

ТЕХНИЧЕСКИЙ ПАСПОРТ ИЗДЕЛИЯ



КОЛЛЕКТОР ВОДОРАЗБОРНЫЙ С РЕГУЛИРОВОЧНЫМИ ВЕНТИЛЯМИ

АРТИКУЛ:

VR507-2;

VR507-3;

VR507-4



ГАРАНТИЯ ВЫСОКОГО КАЧЕСТВА VIEIR GROUP

ТЕХНИЧЕСКИЙ ПАСПОРТ ИЗДЕЛИЯ

1. НАЗНАЧЕНИЕ И ОБЛАСТЬ ПРИМЕНЕНИЯ.

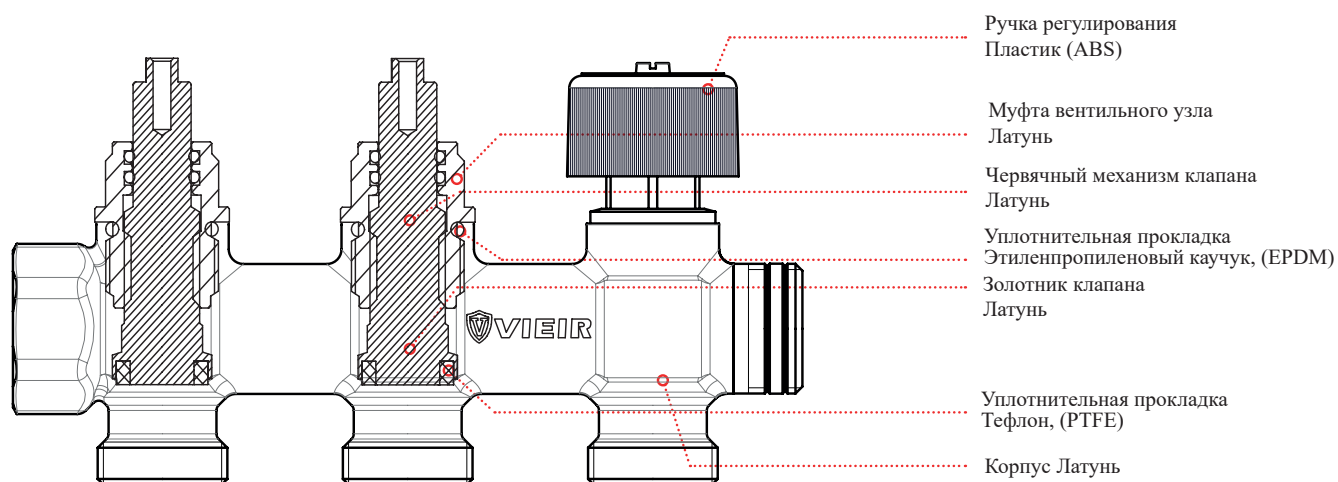
Применяются в системах водоснабжения, водяного радиаторного или напольного отопления, а также технологических установках, регулировочные вентили позволяют распределять и регулировать расход рабочей среды по потребителям, контурам отопления или инженерным установкам. Каждый отвод оснащён запорно-регулирующим вентилем, позволяющим отключить или отрегулировать поток воды.

В регулировочные ручки вентиля установлена алюминиевая шайба с названием потребителей и двухсторонняя информативная пластина красного/синего цвета, которая обозначает горячую/холодную воду. Герметичность клапанного затвора обеспечивается за счет уплотнительной прокладки PTFE (тефлон), а высокая надежность и долгий срок эксплуатации коллектора достигается за счет ремонтпригодной кран буксы с червячным механизмом затвора.

2. ТЕХНИЧЕСКИЕ ХАРАКТЕРИСТИКИ.

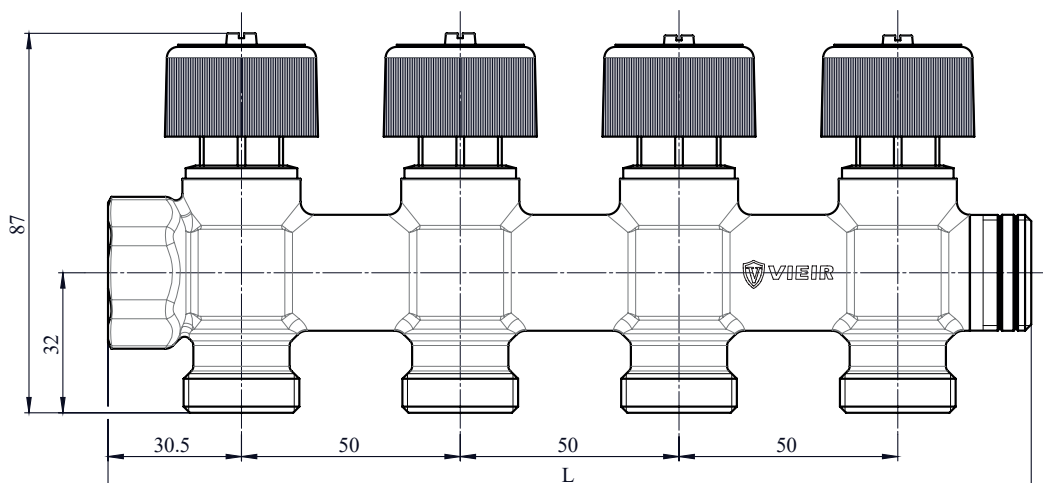
№	Характеристика	Ед. Изм.	Значение
1	Номинальный диаметр	мм	20
2	Максимальное рабочее давление	бар	10
3	Максимальная рабочая температура	°С	90
4	Пропускная способность, Kvs	м ³ /час	
	2 выхода		4.78
	3 выхода		4.59
	4 выхода		4.35
5	Межосевое расстояние отводов	мм	50
6	Подключение	-	
	резьба магистрального подключения	дюйм	3/4"ВР, 3/4"НР
	Резьба на разборный выходах	дюйм	3/4"ЕК
6	Материал корпуса	Горячепрессованная латунь	
7	Рукоятка	Пластик	
8	Шайба в регулировочной ручке	Алюминий	

2.1 КОНСТРУКЦИЯ.



ТЕХНИЧЕСКИЙ ПАСПОРТ ИЗДЕЛИЯ

2.2 РАЗМЕРЫ.



3. НОМЕНКЛАТУРА.

Выходы	Артикул	Размер GxD	L, мм
2	VR507-2	3/4"x3/4"	111
3	VR507-3	3/4"x3/4"	161
4	VR507-4	3/4"x3/4"	211

4. УКАЗАНИЯ ПО МОНТАЖУ.

Коллектор не должен испытывать нагрузок от трубопровода (изгиб, сжатие, растяжение, кручение, перекосы, вибрация, несоосность патрубков, неравномерность затяжки крепежа). При необходимости должны быть предусмотрены опоры или компенсаторы, снижающие нагрузку на коллектор от трубопровода.

Конструкция позволяет получить коллектор с необходимым количеством отводов, просто соединив между собой несколько коллекторов. Дополнительные уплотнительные материалы для этого не требуются.

Муфтовые соединения должны выполняться с использованием уплотнительных материалов. Сила затяжки должна обеспечивать герметичность системы, но не допускать повреждений коллектора или фитингов. Системы отопления и водоснабжения по окончании их монтажа должны быть промыты водой до выхода ее без механических взвесей (СНиП 03.05.01).

Коллектор должен быть надежно закреплен на трубопроводе, подтекание рабочей жидкости по резьбовой части не допускается. Согласно пункту 4.1 СНиП 3.05.01-85 «Внутренние санитарно-технические системы» после монтажа обязательно проводится манометрическое испытание герметичности системы и оформляется в соответствии с Приложением № 3 к СНиПу. Данное испытание позволяет обезопасить от протечек и ущерба, связанного с ними.

5. УКАЗАНИЯ ПО ЭКСПЛУАТАЦИИ И ТЕХНИЧЕСКОМУ ОБСЛУЖИВАНИЮ.

Коллекторы должны эксплуатироваться при давлении и температуре, изложенных в технических характеристиках (раздел 2).

Конструкция вентиляей коллектора позволяет отрегулировать поток через отводы. Для полного перекрытия потока необходимо крутить вентиль по часовой стрелке до упора. Для исключения «закисания» вентиляей рекомендуется 1-2 раза в год открыть/закрыть их.

Не допускается замораживание рабочей среды внутри коллекторов.

Коллекторы ремонтпригодны. При ремонте следует использовать кран-буксу регулирующего клапана в сборе.

ТЕХНИЧЕСКИЙ ПАСПОРТ ИЗДЕЛИЯ

6. УСЛОВИЯ ХРАНЕНИЯ И ТРАНСПОРТИРОВКИ.

Изделия должны храниться в упаковке предприятия–изготовителя по условиям хранения 3 по ГОСТ 15150. Транспортировка изделий должна осуществляться в соответствии с условиями 5 по ГОСТ 15150.

7. УТИЛИЗАЦИЯ.

Утилизация изделия (переплавка, захоронение, перепродажа) производится в порядке, установленном Законами РФ от 22 августа 2004 г. № 122-ФЗ «Об охране атмосферного воздуха», от 10 января 2003 г. № 15-ФЗ «Об отходах производства и потребления», а также другими российскими и региональными нормами, актами, правилами, распоряжениями и пр., принятыми во исполнение указанных законов.

8. ГАРАНТИЙНЫЕ ОБЯЗАТЕЛЬСТВА.

Изготовитель гарантирует соответствие устройства требованиям безопасности, при условии соблюдения потребителем правил использования, транспортировки, хранения, монтажа и эксплуатации.

Гарантия не распространяется на дефекты:

- возникшие в случаях нарушения правил, изложенных в настоящем паспорте об условиях хранения, монтажа, эксплуатации и обслуживания изделий;
- возникшие в случае ненадлежащей транспортировки и погрузо-разгрузочных работ;
- возникшие в случае воздействия веществ, агрессивных к материалам изделия;
- вызванные пожаром, стихией, форс-мажорными обстоятельствами;
- вызванные неправильными действиями потребителя;
- возникшие в случае постороннего вмешательства в конструкцию изделия; производитель не несет ответственность за материальный ущерб и травмы, возникшие в результате неправильного монтажа и эксплуатации.

9. УСЛОВИЯ ГАРАНТИЙНОГО ОБСЛУЖИВАНИЯ.

Претензии к качеству товара могут быть предъявлены в течение гарантийного срока.

В случае необоснованности претензии, затраты на диагностику и экспертизу изделия оплачиваются Покупателем.

При предъявлении претензий к качеству товара, покупатель предоставляет следующие документы:

1. Заявление в произвольной форме, в котором указываются:
 - название организации или Ф.И.О. покупателя;
 - фактический адрес покупателя и контактный телефон;
 - название и адрес организации, производившей монтаж;
 - адрес установки изделия;
 - краткое описание дефекта.
2. Документ, подтверждающий покупку изделия (накладная, квитанция);
3. Копия гарантийного талона со всеми заполненными графами.

ТЕХНИЧЕСКИЙ ПАСПОРТ ИЗДЕЛИЯ

ГАРАНТИЙНЫЙ ТАЛОН

Сведения о приемке и упаковке

Изделие изготовлено и принято в соответствии с требованиями технических условий производителя и признано годным к эксплуатации. Изделие упаковано согласно требованиям технических условий производителя.

Изделие	КОЛЛЕКТОР РЕГУЛИРУЮЩИЙ		
Модель	VR507	Кол-во	
Торговая организация:			
Дата продажи: _____			

Для обращения в гарантийную мастерскую необходимо предъявить изделие и правильно заполненный гарантийный талон.

Импортер и организация, уполномоченная на принятие претензий от потребителей:

ООО «Сантехмаркет» ИНН 7724433227, 115583, Москва, ул.Генерала Белого 26, офис 710,
Тел: 8 (800) 775-81-91.

Гарантийный срок -2 года (двадцать четыре месяца) со дня продажи конечному потребителю.

Мы постоянно заботимся об улучшении качества обслуживания наших потребителей, поэтому, если у Вас возникли нарекания на качество товара или требуется проведение гарантийного ремонта, пожалуйста, сообщите об этом в службу поддержки:



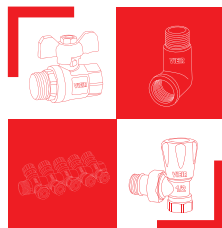
WhatsApp: 8-985-490-77-00 с 9:00 до 18:00 по Московскому времени; ВС-выходной.


Данная гарантия не ограничивает право покупателя на претензии, вытекающие из договора купли-продажи, а также не ограничивает законные права потребителей.

- Изделие получено в исправном состоянии и полностью укомплектовано.
- Претензий к внешнему виду не имею.
- С условиями проведения гарантийного обслуживания ознакомлен.

Подпись покупателя _____

М.П.



 **ВСЯ ПРОДУКЦИЯ
VIEIR ЗАСТРАХОВАНА**

2 **VIEIR Group**
ГОДА **ГАРАНТИИ**
ПРОИЗВОДИТЕЛЯ