

ТЕХНИЧЕСКИЙ ПАСПОРТ ИЗДЕЛИЯ



**DL50Q**  
**DL60Q**  
**DL70Q**  
**DL80Q**  
**DL90Q**  
**DL100Q**

**САТИН**

**DL50Q-C**  
**DL60Q-C**  
**DL70Q-C**  
**DL80Q-C**  
**DL90Q-C**  
**DL100Q-C**

**ЧЕРНЫЙ**

**DL50Q-G**  
**DL60Q-G**  
**DL70Q-G**  
**DL80Q-G**  
**DL90Q-G**  
**DL100Q-G**

**ГРАФИТ**

**DL50Q-S**  
**DL60Q-S**  
**DL70Q-S**  
**DL80Q-S**  
**DL90Q-S**  
**DL100Q-S**

**ЗОЛОТО**

**ДУШЕВОЙ ТРАП  
С ГИДРОЗАТВОРОМ**



**ГАРАНТИЯ ВЫСОКОГО КАЧЕСТВА VIEIR GROUP**

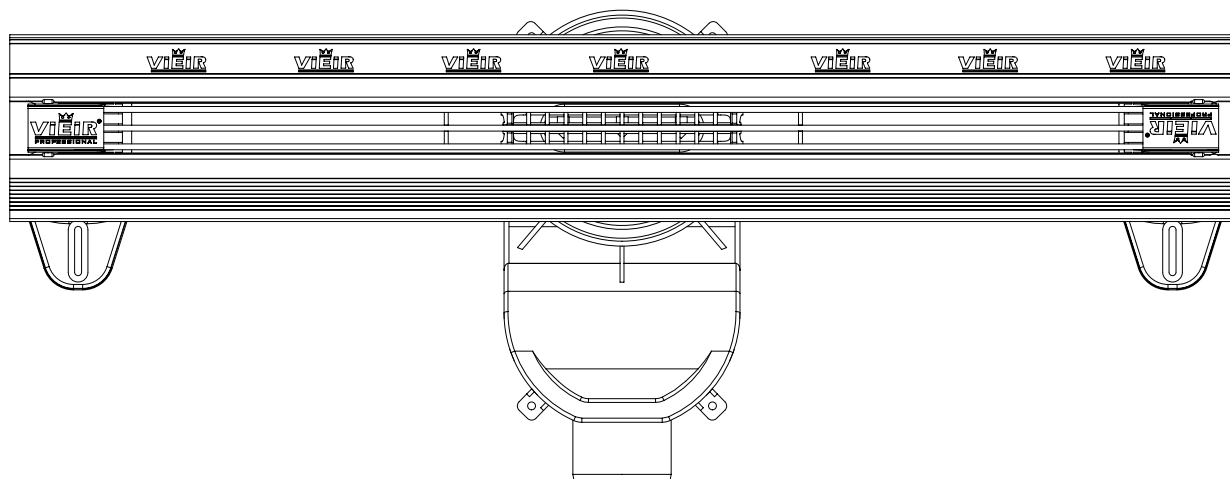
# ТЕХНИЧЕСКИЙ ПАСПОРТ ИЗДЕЛИЯ

## НАЗНАЧЕНИЕ И ОБЛАСТЬ ПРИМЕНЕНИЯ

Душевой трап предназначен для отвода стоков/использованной воды в канализацию из душевых и ванных комнат, отливов в бассейнах и СПА-центрах, где водоотводящий канал выполнен из нержавеющей стали AISI304 и обеспечивает объемный, интенсивный сбор воды.

## КОНСТРУКТИВНЫЕ ОСОБЕННОСТИ

### Общий вид

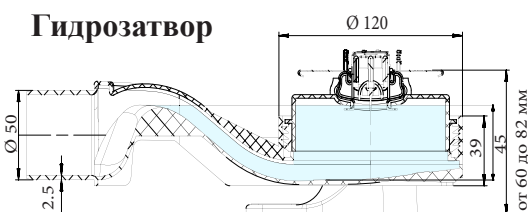


Деталь	Наименование	Деталь	Наименование
	Гидрозатвор		Комплект регулировки высоты решетки
	Резьбовая соединительная втулка (не съемная).		Декоративная заглушка решетки
	Опорные ножки, регулируемые по высоте		Ключ для демонтажа решетки
	Боковая заглушка		Гидроизоляционное полотно
	Сетка для сбора волос		Решетка
		Желоб	

### ГАБАРИТЫ



### Гидрозатвор



**VIEIR®**

## ТЕХНИЧЕСКИЙ ПАСПОРТ ИЗДЕЛИЯ

- Лоток трапа выполнен из нержавеющей стали AISI304;
- Обеспечивает объемный, интенсивный сбор воды, вода стекает по краю напольной плитки в желоб водоотводящего канала;
- Напольная плитка герметично соединяется в стык с боковой стенкой желоба – протечка воды исключена;
- Защитная решетка из нержавеющей стали выполняет декоративную функцию и выдерживает нагрузку до 300кг;
- Легкосъемная защитная решетка позволяет чистить канал желоба от засоров по мере необходимости.

Затвор - гидравлический, высота столба - 45мм.

### ТЕХНИЧЕСКИЕ ХАРАКТЕРИСТИКИ:

**Высота трапа:** 82 мм (с учетом регулируемых шарниров);

**Регулировка по высоте:** от 60 до 80 мм;

**Диаметр сливной трубы:** Ø50 мм;

**Пропускная способность:** 42.0 л/мин\*.;

*\*Пропускная способность определяется не только емкостью самого слива, но и диаметром сливных труб, к которым подсоединен трап.*

**Длина:** от 500 до 1000 мм;

**Ширина лотка:** 95мм;

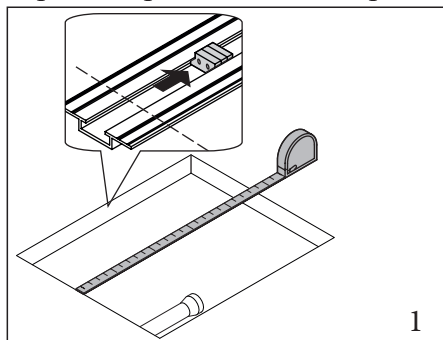
**Материал корпуса:** нержавеющая сталь AISI304;

**Материал сифона:** полипропилен.

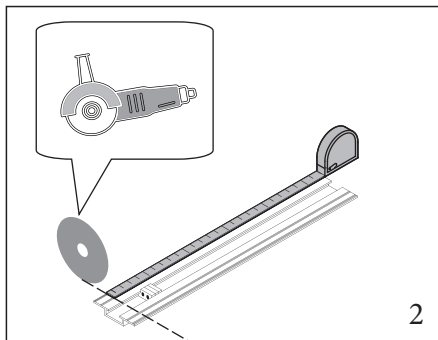
### ПОРЯДОК МОНТАЖА

Необходимые материалы: - наждачная бумага, уровень, малярный скотч, обезжириватель, силиконовый герметик.

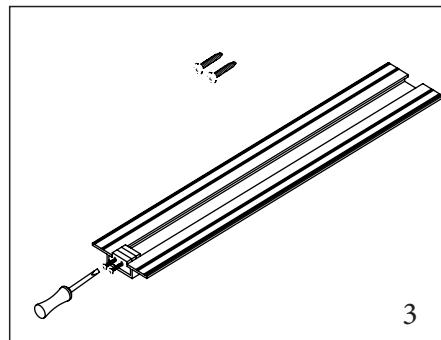
Перед установкой сливного трапа для душа снимите декоративную панель, чтобы избежать его повреждения. В дальнейшем защита покрытия достигается наклейкой малярной бумажной ленты на верхний край слива и декоративной панели.



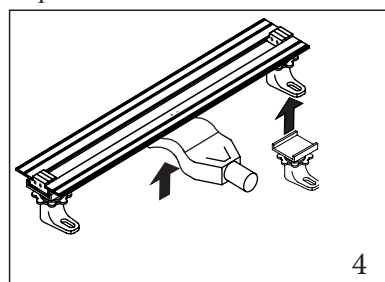
1. Сделайте разметку на желобе нужной длины. Далее установите заглушки в канал желоба чуть дальше отметки отреза и зафиксируйте их саморезами.



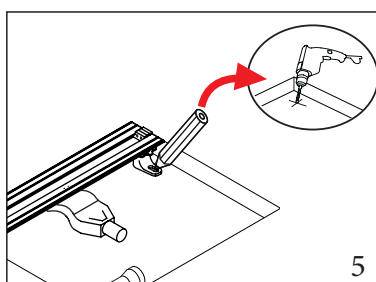
2. Обрежьте болгаркой канал желоба по разметке.



3. Сдвиньте боковые заглушки на торец желоба и вкрутите саморезы .

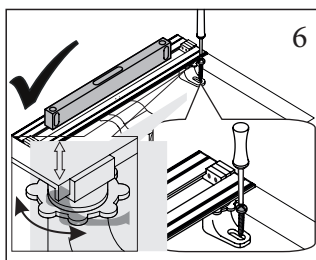


4. Подсоедините к желобу сифон и пластиковые ножки.

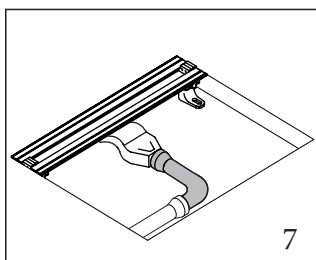


5. Сделайте разметку и подготовьте место крепления ножек желоба к основанию пола.

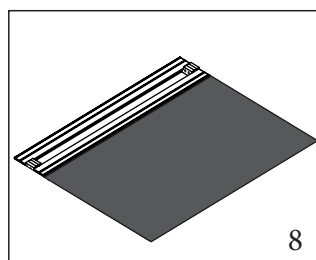
## ТЕХНИЧЕСКИЙ ПАСПОРТ ИЗДЕЛИЯ



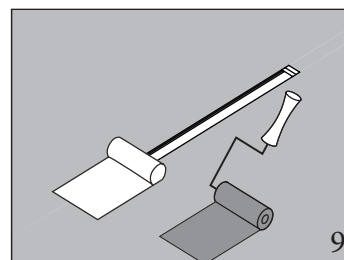
6. Выставьте по уровню желоб трапа и закрепите ножки к полу.



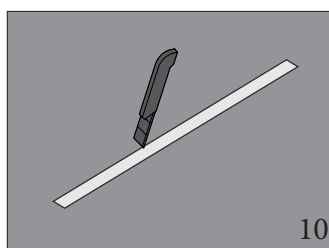
7. Подсоедините сифон желоба к канализационной трубе, установите монтажную заглушку в канал желоба



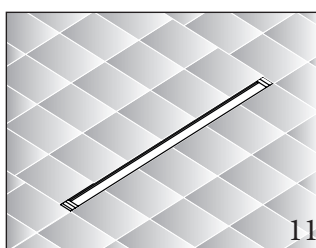
8. При заливке раствора в нише под установку желоба необходимо сделать минимальный уклон в сторону желоба 1-2%.



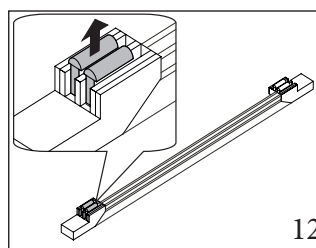
9. Поверх канала желоба раскатать рулонную гидроизоляцию.



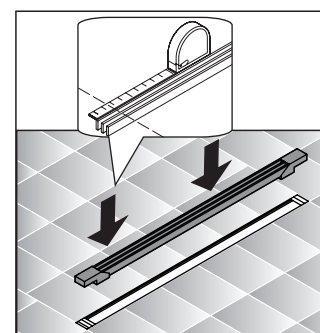
10. Нанести несколько слоев жидкой гидроизоляции и вырезать ножом в рулонной гидроизоляции отверстие по периметру канала желоба



11. Уложить плитку.



12. Извлечь из канала желоба монтажную заглушку. Установить в канал фиксаторы решетки и выровнять уровень решетки монтажным комплектом с уровнем плитки.



13. Подготовьте решетку необходимой длины и установите ее в канал желоба.

14. Поверх решетки по краям установите декоративные заглушки - трап готов к работе.

### РЕКОМЕНДАЦИИ ПО МОНТАЖУ

1. Во время сборки и монтажа убедитесь, что нет посторонних примесей (раствор и др.), которые могут повредить покрытие.
2. Слив трапа должен быть заземлен.
3. Для обеспечения правильной работы трапа очень важно выставить его горизонтально во всех направлениях.
4. При укладке плитки необходимо следить за тем, чтобы уклон в душевой зоне всегда был ориентирован на трап, чтобы избежать образования луж вдоль слива.

### ЧИСТКА И ТЕХНИЧЕСКОЕ ОБСЛУЖИВАНИЕ

Нержавеющая сталь восприимчива к царапинам. При чистке не используйте острые или абразивные материалы. Используйте специальные чистящие средства по уходу за полированными стальными поверхностями. Душевой трап не требует специального ухода, но мы рекомендуем регулярно очищать внутренние отложения и удалять любые возможные загрязнения, которые могут препятствовать правильной работе сифона, с помощью монтажного ключа требуется снимать решетку с желоба, вынимать сетку для сбора волос из канала желоба и промывать под водой от скопившегося мусора.

# ТЕХНИЧЕСКИЙ ПАСПОРТ ИЗДЕЛИЯ

## УСЛОВИЯ ХРАНЕНИЯ И ТРАНСПОРТИРОВКИ.

Изделия должны храниться в упаковке предприятия–изготовителя по условиям хранения 3 по ГОСТ 15150. Транспортировка изделий должна осуществляться в соответствии с условиями 5 по ГОСТ 15150.

## УТИЛИЗАЦИЯ.

Утилизация изделия (переплавка, захоронение, перепродажа) производится в порядке, установленном Законами РФ от 22 августа 2004 г. № 122-ФЗ «Об охране атмосферного воздуха», от 10 января 2003 г. № 15-ФЗ «Об отходах производства и потребления», а также другими российскими и региональными нормами, актами, правилами, распоряжениями и пр., принятыми во исполнение указанных законов.

## ГАРАНТИЙНЫЕ ОБЯЗАТЕЛЬСТВА.

Изготовитель гарантирует соответствие изделия требованиям безопасности, при условии соблюдения потребителем правил использования, транспортировки, хранения, монтажа и эксплуатации.

### Гарантия не распространяется на дефекты:

- возникшие в случаях нарушения правил, изложенных в настоящем паспорте об условиях хранения, монтажа, эксплуатации и обслуживания изделий;
- возникшие в случае ненадлежащей транспортировки и погрузо-разгрузочных работ;
- возникшие в случае воздействия веществ, агрессивных к материалам изделия;
- вызванные пожаром, стихией, форс-мажорными обстоятельствами;
- вызванные неправильными действиями потребителя;
- возникшие в случае постороннего вмешательства в конструкцию изделия;
- отсутствия заземления желоба из нержавеющей стали (электрохимической коррозии).

Производитель не несет ответственность за материальный ущерб и травмы, возникшие в результате неправильного монтажа и эксплуатации.

## УСЛОВИЯ ГАРАНТИЙНОГО ОБСЛУЖИВАНИЯ.

Претензии к качеству товара могут быть предъявлены в течение гарантийного срока.

В случае необоснованности претензии, затраты на диагностику и экспертизу изделия оплачиваются Покупателем.

При предъявлении претензий к качеству товара, покупатель предоставляет следующие документы:

1. Заявление в произвольной форме, в котором указываются:
  - название организации или Ф.И.О. покупателя;
  - название и адрес организации, производившей монтаж;
  - краткое описание дефекта.
2. Документ, подтверждающий покупку изделия (накладная, квитанция);
3. Копия гарантийного талона со всеми заполненными графами.

**Импортер и организация, уполномоченная на принятие претензий от потребителей:**  
ООО «Сантехмаркет» ИНН 7724433227, 115583, Москва, ул.Генерала Белого 26, офис 710, Тел: 8

# ТЕХНИЧЕСКИЙ ПАСПОРТ ИЗДЕЛИЯ

## ГАРАНТИЙНЫЙ ТАЛОН

### Сведения о приемке и упаковке

Изделие изготовлено и принято в соответствии с требованиями технических условий производителя и признано годным к эксплуатации. Изделие упаковано согласно требованиям технических условий производителя.

Изделие	ДУШЕВОЙ ТРАП		
Модель		№ изделия	
Торговая организация			
Дата продажи			

Для обращения в гарантийную мастерскую необходимо предъявить изделие и правильно заполненный гарантийный талон.

**Гарантийный срок - 5 лет (шестьдесят месяцев) со дня продажи конечному потребителю.**

**Срок службы изделия неограничен.**

Мы постоянно заботимся об улучшении качества обслуживания наших потребителей, поэтому, если у Вас возникли нарекания на качество товара или требуется проведение гарантийного ремонта, пожалуйста, сообщите об этом в службу поддержки:

**по телефону Россия: 8-800-775-81-91 с 9:00 до 18:00 по Московскому времени;**



**WhatsApp: 8-985-490-77-00**

Данная гарантия не ограничивает право покупателя на претензии, вытекающие из договора купли-продажи, а также не ограничивает законные права потребителей.

- Изделие получено в исправном состоянии и полностью укомплектовано.
- Претензий к внешнему виду не имею.
- С условиями проведения гарантийного обслуживания ознакомлен.

Подпись покупателя	<b>М.П.</b>
--------------------	-------------



**ГАРАНТИЙНЫЕ ОБЯЗАТЕЛЬСТВА:  
ГАРАНТИЙНЫЙ СРОК - 7 ЛЕТ  
(ВОСЕМЬДЕСЯТ ЧЕТЫРЕ МЕСЯЦА)  
С ДАТЫ ПРОДАЖИ КОНЕЧНОМУ ПОТРЕБИТЕЛЮ.  
ПО ВОПРОСАМ ГАРАНТИИ ОБРАЩАТЬСЯ:  
по телефону Россия: 8 (800) 775-81-91  
WhatsApp: 8-985-490-77-00  
с 9:00 до 18:00 по Московскому времени.**

