

АКВАСТИЛЬ®

Фильтр для воды



СИСТЕМА ФИЛЬТРАЦИИ ЧЕТЫРЕХ-
СТУПЕНЧАТАЯ С ОБРАТНЫМ ОСМО-
СОМ, ДЛЯ ПИТЬЕВОЙ ВОДЫ

АРТИКУЛ: **M04**



ТЕХНИЧЕСКИЙ ПАСПОРТ ИЗДЕЛИЯ

НАЗНАЧЕНИЕ И ОБЛАСТЬ ПРИМЕНЕНИЯ.

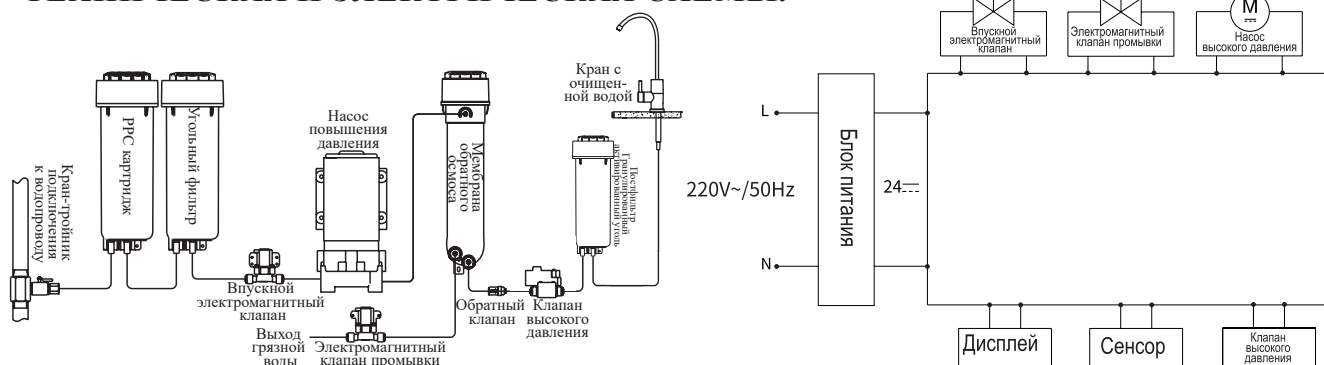
Четырехступенчатая система фильтрации с обратным осмосом M04 служит для дополнительной очистки водопроводной воды от примесей. Благодаря тому, что размер пор обратноосмотической мембраны не превышает 0,0001 микрона, в процессе очистки из воды удаляются такие вещества, как растворенные соли, ионы тяжелых металлов, коллоидные соединения, взвеси, органические соединения, а также бактерии и вирусы. Размер пор обратноосмотической мембраны настолько мал, что через нее проходят только молекулы воды и растворенного в ней кислорода.

ТЕХНИЧЕСКИЕ ХАРАКТЕРИСТИКИ.

Напряжение питание/частота, В/Гц	AC 220/50 DC 24
Номинальная мощность, Вт	65
Рабочее давление, Бар	от 2 до 4
Количество отчищенной воды, л/мин	1,5
Температура окружающей среды, °С	от 5 до 40
Относительная влажность, %	до 90
Температура рабочей среды, °С	от 5 до 38
Номинальный общий расход чистой воды, л	2000

*Значения указаны для воды температурой 25 °С

ТЕХНИЧЕСКАЯ И ЭЛЕКТРИЧЕСКАЯ СХЕМЫ.



СТАДИИ ФИЛЬТРАЦИИ И ПРИНЦИП РАБОТЫ СИСТЕМЫ.

В системе с обратным осмосом технология очистки воды состоит из нескольких стадий очистки :

Первая стадия фильтрации композитный PPS картридж из высококачественного спечённого активированного угля в связке с полипропиленовой оболочкой. Служит для адсорбции и удаления остаточного хлора и гетерохроматического запаха в воде, эффективной фильтрации крупных частиц и защиты мембраны обратного осмоса.

Вторая стадия угольный СТО картридж удаляет песок или другие твердые частицы для защиты мембраны обратного осмоса.

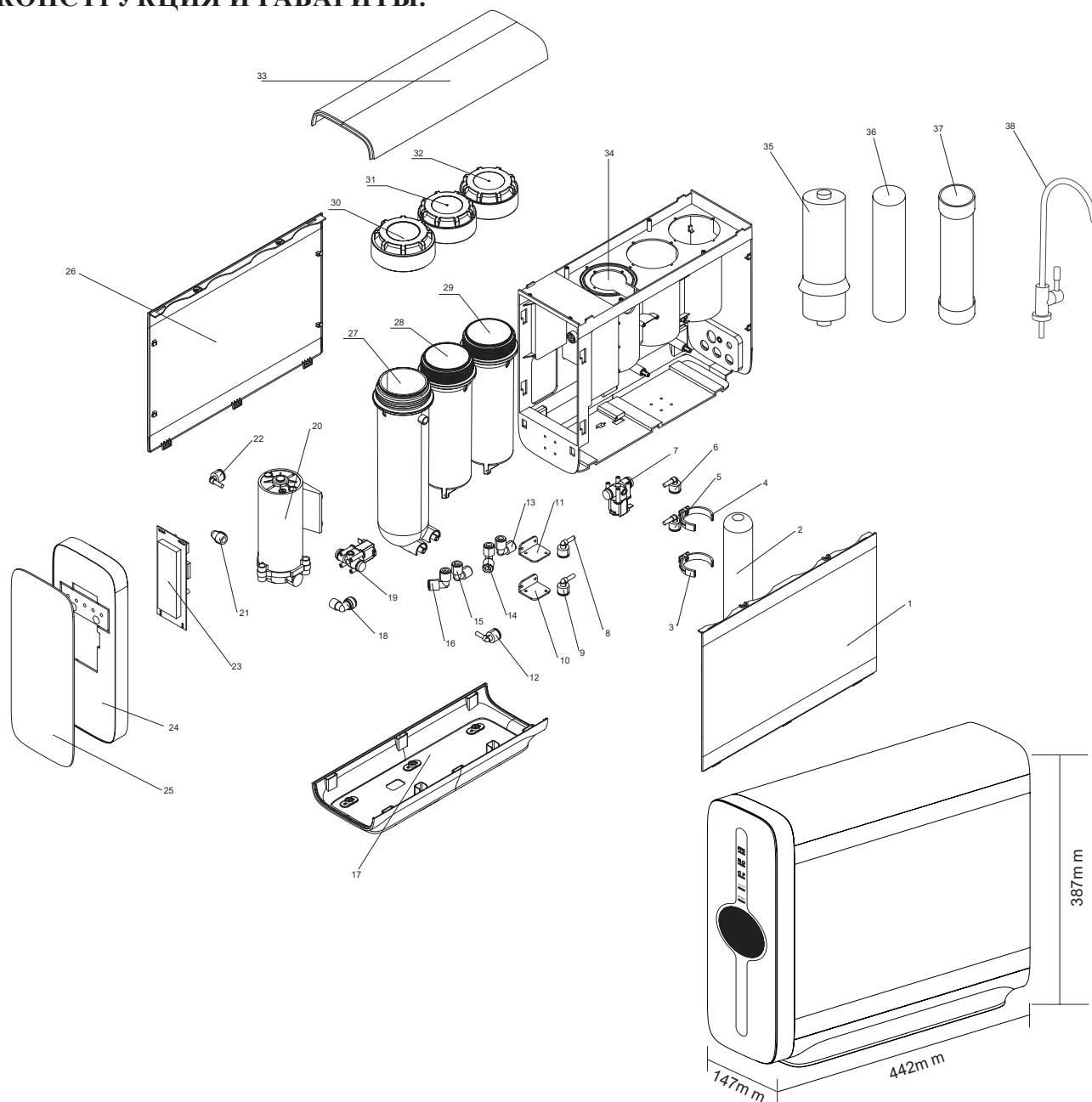
Третья стадия мембрана обратного осмоса фильтрует с точностью 0,0001 микрон, удаляет из воды бактерии, вирусы, антибиотики, другие химические вещества, тяжелые металлы, остатки пестицидов.

Четвертая стадия - постфильтр с гранулированным активированным углем. Улучшает органолептические свойства воды – придает приятный свежий вкус.

Насос высокого давления повышает давление для обеспечения максимально производительной и стабильной работы мембраны обратного клапана. Датчик высокого давления: предотвращает выход из строя насоса. Когда прекращается разбор чистой воды, давление в системе увеличивается и датчик отключает питание насоса. Впускной клапан подает и перекрывает входящую воду. Обратный клапан регулирует направление потока воды. Клапан автопромывки обеспечивает автоматическую промывку поверхности мембраны, чтобы предотвратить рост бактерий и продлить срок службы мембран.

ТЕХНИЧЕСКИЙ ПАСПОРТ ИЗДЕЛИЯ

КОНСТРУКЦИЯ И ГАБАРИТЫ.



- | | |
|--|--|
| 1. Правая боковая панель. | 23. Цифровая плата управления. |
| 2. Картридж с гранулированным углем Т33. | 24. Лицевая панель. |
| 3-4. Крепежный зажим для Т33. | 25. Стеклопанель. |
| 5-6. Быстроразъемный фитинг для Т33. | 26. Левая боковая панель. |
| 7. Электромагнитный клапан с ограничением расхода. | 27. Корпус мембраны обратного осмоса. |
| 8-9. Быстроразъемные фитинги 1/4". | 28. Корпус композитного РРС картриджа. |
| 10-11. Крепёжный уголок. | 29. Корпус угольного СТО картриджа. |
| 12-16. Быстроразъемный фитинг 3/8" | 30-32. Крышка корпуса для картриджа. |
| 17. Нижняя панель. | 33. Верхняя панель корпуса. |
| 18,21. Патрубок для насоса. | 34. Корпус системы фильтрации. |
| 19. Впускной электромагнитный клапан. | 35. Мембрана обратного осмоса. |
| 20. Насос высокого давления. | 36. Угольный СТО картридж. |
| 22. Быстроразъемный фитинг 3/8". | 37. Композитный РРС картридж. |
| | 38. Кран для отчищенной воды. |

ТЕХНИЧЕСКИЙ ПАСПОРТ ИЗДЕЛИЯ

ИНДИКАЦИЯ ДИСПЛЕЙНОГО МОДУЛЯ.



1. Индикация состояния картриджа.
PPC - Композитный полипропиленовый и угольный фильтр.
RO - Мембрана обратного осмоса.
CF - Постфильтр с гранулированным активированным углем.
2. Кнопка выбора
3. Кнопка сброса картриджа/принудительной промывки мембраны.
4. TDS Уровень чистоты воды

5. Индикаторы
Leak - нехватка воды
Purify - процесс фильтрации воды
Rinse - промывка мембраны обратного осмоса
Fault - предупреждение

Система оснащена светодиодным дисплеем. При подключении к сети электропитания система переходит в режим промывки Rinse.

При каждом подключении к сети электропитания система будет промываться в течение 30 секунд, автоматически. Если система не используется более 24 часов, она автоматически промывается в течение 15 секунд.

Нажмите кратковременно кнопку RESET, сработает принудительная промывка системы в течение 30 секунд и перейдет в рабочий режим. В процессе промывки снова нажмите RESET, система выйдет из режима промывки. Откройте кран с отчищенной водой, загорится индикатор Purify и начнется процесс фильтрации, который указан на передней панели.

При обнаружении нехватки воды загорается индикатор Leak на передней панели с 6-кратным звуковым сигналом подачи тревоги. После устранения проблемы снова подключите источник питания или перезапустите.

Fault - предупредите о нехватке воды или истекающем сроке службы картриджа. Срок службы фильтра указан на передней панели полосой индикации. Когда состояние картриджей составляет около 5%, световой индикатор фильтра изменится с зеленого на красный. Когда последняя полоска становится красной, подается звуковой сигнал 10 раз, чтобы напомнить о замене фильтров. (Процесс замены картриджей описан в руководстве по монтажу в пункте 9).

После замены требуется провести сброс индикации состояний фильтрующих элементов. Нажмите кнопку RESET в течение 5 секунд, пока не услышите звук, чтобы войти в режим замены. Затем коротко нажмите RESET, чтобы выбрать картриджи для замены (выбранный картридж мигает). Нажмите и удерживайте RESET в течение 3 секунд, дважды прозвучит звуковой сигнал, указывающий на успешный сброс, и полоса индикации картриджа возвращается к полной яркости.

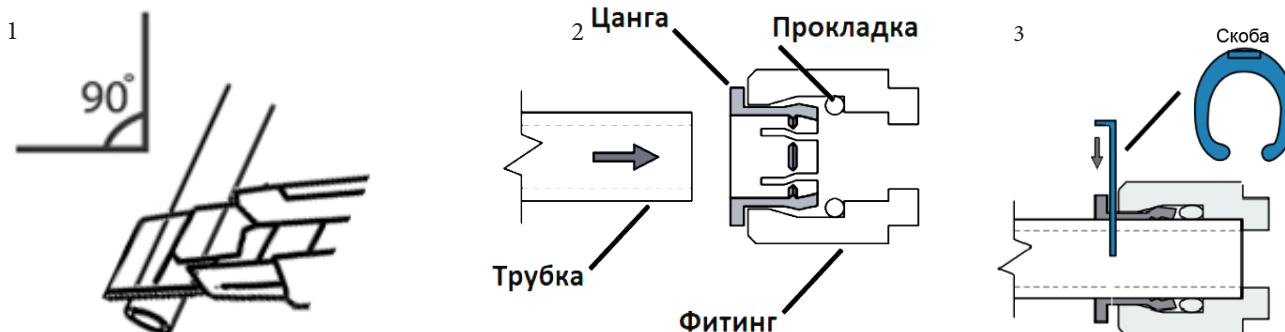
РУКОВОДСТВО ПО МОНТАЖУ.

Порядок присоединения трубки пвх к быстроразъемному пластиковому фитингу.

1. Разрежьте трубку под прямым углом - используя для этого острый канцелярский нож. После обрезки, убедитесь, что на конце трубки нет заусенцев, заломов или шероховатостей. Угловой срез или деформация не обеспечат надлежащего уплотнения трубки с фитингом и могут вызвать протечку.

2. Вставьте трубку в цангу и протолкните её до упора.

3. Осторожно потяните трубку назад и вставьте между цангой и корпусом фитинга запорную скобу.



ТЕХНИЧЕСКИЙ ПАСПОРТ ИЗДЕЛИЯ

Перед началом монтажа следует проверить комплектацию оборудования и осмотреть устройство на внешние дефекты.

Система фильтрации подключается к водопроводу посредством быстроразъемных пластиковых фитингов и ПВХ трубки соответствующего размера.

Примерная схема установки показана на рисунке 1. 1. С помощью дрели и коронки сделайте в столешнице отверстие $\varnothing 15$ мм. Закрепите кран для отчищенной воды из комплекта на столешницу или раковину.

2. Установите тройник из комплекта на выводе холодного водоснабжения используя уплотнительные материалы (фум-ленты, лён, или сантехническую нить).

3. Установите дренажный хомут на линии перед сифоном (хомут подходит к большинству дренажных линий диаметром около 30-40 мм). Просверлите отверстие в трубе диаметром 7 мм в том месте, куда вы планируете устанавливать хомут.

Снимите с прокладки защитную пленку. Приклейте уплотнительную прокладку с внутренней стороны хомута, так чтобы отверстие в прокладке совпало с отверстием в штуцере хомута. Установите хомут, совместив отверстия в штуцере и дренажной линии, затем затяните болты. Болты следует затягивать равномерно, чтобы две части хомута располагались параллельно.

Вставьте в скобу хомута сливную трубку от системы фильтрации.

4. Расположите систему фильтрации в сухом месте недалеко от трубы с холодный водоснабжением.

5. Отмерьте и обрежьте ПВХ трубку на участки по длине достаточной для подключения и дальнейшего обслуживания:

А) От входа водопроводной воды на системе фильтрации, до тройника вывода холодного водоснабжения. В) От выхода отчищенной воды на системе фильтрации до фитинга на кране с отчищенной водой. С) От выхода грязной воды в канализацию на системе фильтрации до дренажного хомута.

6. Снимите с тройника гайку и оденьте ее на трубку. Трубку натяните на выходной патрубков тройника и закрутите гайку обратно на тройник с умеренным усилием.

7. На штуцер крана для отчищенной воды установите быстроразъемный пластиковый фитинг.

8. Соедините фитинг на кране с трубкой и трубку с выходом В системы фильтрации. Аналогично соедините трубку от тройника с выходом А. И трубку с выходом С со сливом в канализацию.

9. Установка и замена фильтров.

9.1 Замена первого трех-составного фильтрующего элемента.

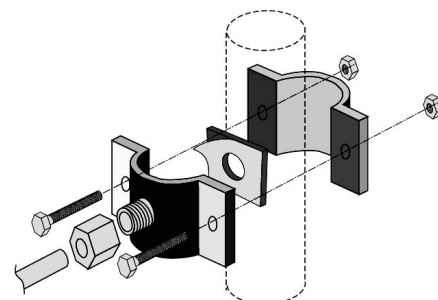
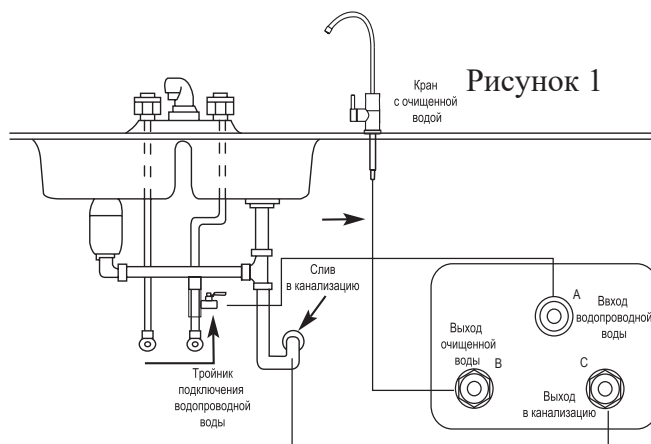
Отключите устройство от сети электропитания и перекройте подачу холодного водоснабжения. Откройте кран отчищенной воды, чтобы слить остатки воды из системы. Снимите верхнюю панель корпуса и ослабьте крышку фильтра с помощью ключа из комплекта системы, откручивая против часовой стрелки.

Выньте использованный фильтр, очистите емкость от остатков воды и установите соответствующий новый картридж.

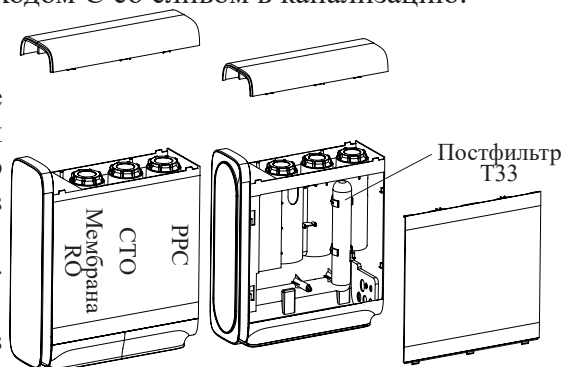
Установите на место крышку фильтра и затяните ее ключом из комплекта против часовой стрелки. Закройте верхнюю панель.

9.2 Замена пост-фильтра.

Отключите устройство от сети электропитания и перекройте подачу холодного водоснабжения. Откройте кран отчищенной воды, чтобы слить остатки воды из системы. Снимите верхнюю и правую боковую панель корпуса. Снимите задний фильтрующий элемент Т33 с крепежного зажима на корпусе. Отсоедините фильтрующий элемент от быстроразъемных фитингов с обоих концов. Вставьте быстроразъемные фитинги в оба конца нового фильтрующего элемента и вставьте его обратно в крепежный зажим на корпусе. При установке обратите внимание на направление входа и выхода воды, обозначенное над фильтрующим элементом Т33. Установите правую боковую панель и закройте верхнюю панель.



Установка дренажного хомута



ТЕХНИЧЕСКИЙ ПАСПОРТ ИЗДЕЛИЯ

ПЕРВЫЙ ЗАПУСК СИСТЕМЫ.

После проверки корректности подключения трубок подвода и отвода воды, сделайте тестовый запуск системы. Плавно откройте шаровый кран подачи воды в систему на 10% его открытого положения. Вода начнет медленно заполнять систему.

Проверьте и убедитесь, что нет протечек во всех соединениях системы.

Как только вода полностью заполнит все колбы (шум воды прекратится) полностью откройте кран подачи воды в систему.

Убедитесь, что все соединения системы герметичны и нет протечек.

Откройте кран отчищенной воды. Подключите прибор к сети питания 220В.

Подождите, пока выйдет весь воздух и система начнет стабильно работать (около 10-30 секунд), проверьте каждое соединение, чтобы убедиться, что нет протечек.

Закройте кран отчищенной воды - система должна остановиться. Подождите примерно 60 секунд, проверьте, остановился ли сток грязной вода в канализацию.

Откройте снова кран отчищенной воды, система должна включиться. Если система не включается при открытии крана отчищенной воды, проверьте давление воды на входе, возможно оно слишком низкое (менее 1 Бар) или слишком высокое (более 4 бар), тогда требуется установить редуктор давления (покупается отдельно).

РУКОВОДСТВО ПО ЭКСПЛУАТАЦИИ.

Внимание! Все работы с системой фильтрации с обратным осмосом M04 выполняйте только при отключенном электропитании.

1. Большая часть составляющих системы изготовлена из пластика. Запрещено ронять, переворачивать, трясти подключенную установку. Рекомендуется периодически проверять установку на наличие протечек. Покидая помещение, перекройте кран подачи воды и отключите электропитание. Не оставляйте систему под давлением без присмотра, т.к. в городской сети ХВС возможны гидроудары, которые могут привести к поломке системы обратного осмоса.

2. Срок службы сменных элементов напрямую зависит от качества воды и объема ее потребления.

3. Срок службы мембранного элемента также зависит от качества воды. Также, ресурс работы мембранного элемента напрямую связан с частотой замены картриджей – чем чаще производится замена остальных картриджей - тем выше качество подаваемой на мембрану обратного осмоса воды и тем дольше срок службы.

4. Производительность обратноосмотической мембраны зависит от температуры проходящей через нее воды. Чем ниже температура воды, тем ниже производительность.

5. При низком давлении на входе, работа насоса повышения давления может сопровождаться шумом, который вызван эффектом кавитации. Шум не влияет на работу насоса.

6. При первом запуске насос повышения давления сильно шумит. Шум должен исчезнуть, как только корпус системы и рабочая полость насоса наполнятся водой.

7. В случае длительного перерыва в работе фильтра (более 2 дней), его необходимо отключить от электросети и перекрыть подачу воды.

8. Когда значение TDS питьевой воды быстро повышается, это означает, что качество воды плохое, нужно поменять мембрану обратного осмоса. Т33 предназначен для улучшения вкуса воды, при плохом вкусе замените картридж Т33. Регулярно проверяйте фильтры, чтобы поддерживать эффективную фильтрацию.

9. Для продления срока службы мембраны и поддержания наивысшего качества очищенной воды рекомендуется производить замену картриджей и мембраны с периодичностью, указанной ниже в таблице (данные приведены для установки в городе с суточным расходом 10 л)

Рекомендуемые интервалы замены картриджей и мембраны.

Первая стадия	PPC композитный	6 месяцев
Вторая стадия	СТО угольный	6 месяцев
Третья стадия	Мембрана обратного клапана	24 месяца
Четвертая стадия	Угольный постфильтр	12 месяцев

PPC и СТО картриджи меняются оба одновременно.

ТЕХНИЧЕСКИЙ ПАСПОРТ ИЗДЕЛИЯ

10. Вода пригодна для питья сразу после открытия крана чистой воды, но для получения воды с максимальной степенью очистки после открытия крана отчищенной воды рекомендуется подождать 10-20 секунд, чтобы система прогнала воду находящаяся в контуре.

КОМПЛЕКТ ПОСТАВКИ.

Корпус системы с постфильтром Т33	1 шт.	Быстроразъемные фитинги	2 шт.
Паспорт	1 шт.	Кран для отчищенной воды	1 шт.
Адаптер питания	1 шт.	Дренажный хомут	1 шт.
Кран-тройник для подключения к водопроводу	1 шт.	Ключ для затяжки колбовых емкостей	1 шт.
Картридж РРС	1 шт.	Подвесной элемент	1 шт.
Картридж СТО	1 шт.	Саморез с пробкой	3 шт.
Мембрана обратного осмоса	1 шт.	Трубка полиэтиленовая 1/4"	3 м.
		Трубка полиэтиленовая 3/8"	2 м

МЕРЫ ПРЕДОСТОРОЖНОСТИ.

1	<i>Не разбирайте и не модифицируйте систему самостоятельно.</i>	7	<i>Не накрывайте систему фильтрации и не создавайте помех для теплоотвода.</i>
2	<i>Не кладите тяжелые предметы на систему фильтрации.</i>	8	<i>Не используйте систему фильтрации при высоком давлении воды более 5 Бар и не допускайте гидроударов.</i>
3	<i>Не допускайте контакта системы с агрессивными материалами.</i>	9	<i>Не ставьте систему фильтрации близко к огню и горячим приборам.</i>
4	<i>Не используйте систему фильтрации, когда канализация заблокирована.</i>	10	<i>Не блокируйте сброс грязной воды.</i>
5	<i>Температура воды на входе не должна превышать 38°C.</i>	11	<i>Запрещается эксплуатация и хранение при температуре ниже + 5°C.</i>
6	<i>Запрещается эксплуатация системы вне помещений.</i>	12	<i>Не используйте систему под прямыми солнечными лучами.</i>

ТЕХНИЧЕСКИЙ ПАСПОРТ ИЗДЕЛИЯ

УСЛОВИЯ ХРАНЕНИЯ И ТРАНСПОРТИРОВКИ.

Изделия должны храниться в упаковке предприятия–изготовителя по условиям хранения 3 по ГОСТ 15150. Транспортировка изделий должна осуществляться в соответствии с условиями 5 по ГОСТ 15150.

В соответствии с ГОСТ 19433-88 изделия не относятся к категории опасных грузов, что допускает их перевозку любым видом транспорта в соответствии с правилами перевозки грузов, действующими на данном виде транспорта.

УТИЛИЗАЦИЯ.

Утилизация изделия (переплавка, захоронение, перепродажа) производится в порядке, установленном Законами РФ от 22 августа 2004 г. № 122-ФЗ «Об охране атмосферного воздуха», от 10 января 2003 г. № 15-ФЗ «Об отходах производства и потребления», а также другими российскими и региональными нормами, актами, правилами, распоряжениями и пр., принятыми во исполнение указанных законов.

ГАРАНТИЙНЫЕ ОБЯЗАТЕЛЬСТВА.

В течение всего гарантийного срока изготовитель гарантирует нормальную работу изделия и его соответствие требованиям безопасности при соблюдении потребителем правил хранения, транспортировки, монтажа, эксплуатации и обслуживания изделия. Гарантия распространяется на все дефекты, возникшие по вине изготовителя.

Гарантия не распространяется на дефекты:

- возникшие в случаях нарушения правил, изложенных в настоящем паспорте об условиях хранения, монтажа, эксплуатации и обслуживания изделий;
- возникшие в случае ненадлежащей транспортировки и погрузо-разгрузочных работ;
- возникшие в случае воздействия веществ, агрессивных к материалам изделия;
- вызванные пожаром, стихией, форс-мажорными обстоятельствами;
- вызванные неправильными действиями потребителя;
- возникшие в случае постороннего вмешательства в конструкцию изделия.

УСЛОВИЯ ГАРАНТИЙНОГО ОБСЛУЖИВАНИЯ.

Претензии к качеству товара могут быть предъявлены в течение гарантийного срока.

В случае необоснованности претензии, затраты на диагностику и экспертизу изделия оплачиваются Покупателем.

При предъявлении претензий к качеству товара, покупатель предоставляет следующие документы:

1. Заявление в произвольной форме, в котором указываются:
 - название организации или Ф.И.О. покупателя и контактный телефон;
 - название и адрес организации, производившей монтаж;
 - краткое описание дефекта.
2. Фотографии неисправного изделия в системе;
3. Акт гидравлического испытания системы, в которой монтировалось изделие;
4. Копия гарантийного талона со всеми заполненными графами.

ТЕХНИЧЕСКИЙ ПАСПОРТ ИЗДЕЛИЯ

ГАРАНТИЙНЫЙ ТАЛОН

Сведения о приемке и упаковке

Изделие изготовлено и принято в соответствии с требованиями технических условий производителя и признано годным к эксплуатации. Изделие упаковано согласно требованиям технических условий производителя.

Изделие	СИСТЕМА ФИЛЬТРАЦИИ		
Модель	M04	Кол-во	
Торговая организация:			
Дата продажи: _____			

Для обращения в гарантийную мастерскую необходимо предъявить изделие и правильно заполненный гарантийный талон.

Импортер и организация, уполномоченная на принятие претензий от потребителей:

ООО «Сантехмаркет» ИНН 7724433227, 115583, Москва, ул.Генерала Белого 26, офис 710,
Тел: 8 (800) 775-81-91.

Гарантийный срок -1 год (двенадцать месяцев) со дня продажи конечному потребителю.

Мы постоянно заботимся об улучшении качества обслуживания наших потребителей, поэтому, если у Вас возникли нарекания на качество товара или требуется проведение гарантийного ремонта, пожалуйста, сообщите об этом в службу поддержки:



WhatsApp: 8-985-490-77-00 с 9:00 до 18:00 по Московскому времени; ВС-выходной.

Данная гарантия не ограничивает право покупателя на претензии, вытекающие из договора купли-продажи, а также не ограничивает законные права потребителей.

- Изделие получено в исправном состоянии и полностью укомплектовано.
- Претензий к внешнему виду не имею.
- С условиями проведения гарантийного обслуживания ознакомлен.

Подпись покупателя _____

М.П.

АКВАСТИЛЬ®

Фильтр для воды

ГАРАНТИЙНЫЕ ОБЯЗАТЕЛЬСТВА:

ГАРАНТИЙНЫЙ СРОК - 1 ГОД

(ДВЕНАДЦАТЬ МЕСЯЦЕВ)

С ДАТЫ ПРОДАЖИ КОНЕЧНОМУ ПОТРЕБИТЕЛЮ.

ПО ВОПРОСАМ ГАРАНТИИ ОБРАЩАТЬСЯ:

по телефону Россия: 8 (800) 775-81-91

WhatsApp: 8-985-490-77-00

с 9:00 до 18:00 по Московскому времени.

