

ТЕХНИЧЕСКИЙ ПАСПОРТ ИЗДЕЛИЯ



КЛАПАН ЧЕТЫРЕХХОДОВОЙ ТЕРМОРЕГУЛИРУЮЩИЙ
АРТИКУЛ: VR350



ГАРАНТИЯ ВЫСОКОГО КАЧЕСТВА VIEIR GROUP

ТЕХНИЧЕСКИЙ ПАСПОРТ ИЗДЕЛИЯ

НАЗНАЧЕНИЕ И ОБЛАСТЬ ПРИМЕНЕНИЯ.

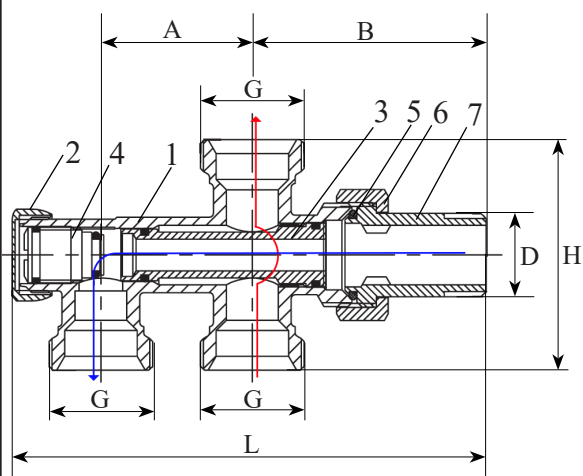
Четырехходовой клапан используется для бокового подключения радиатора в отопительный контур, в двухтрубных системах (100% затекание) при расположении подводящих трубопроводов снизу радиатора (в полу, в плинтусе, над плинтусом).

Клапан позволяет отключить отдельные радиаторы, не перекрывая подачу воды в контур отопления.

Регулирующий узел может работать при теплоносителе с температурой до 110°C и давлением до 10 бар. В качестве теплоносителя может использоваться вода и растворы (до 50%) гликолей.

Клапаны нижнего подключения имеют регулировочную втулку, закрытую заглушкой, позволяющую производить монтажную регулировку количества теплоносителя, подающегося в радиатор, тем самым обеспечивая требуемый перепад давлений на радиаторном узле.

ГАБАРИТНЫЕ РАЗМЕРЫ И МАТЕРИАЛЫ.

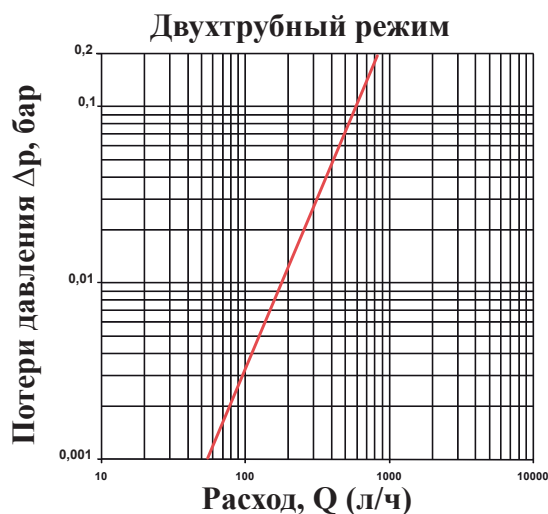


№	Наименование	Материал	Марка
1	Корпус	Латунь, никелированная	CW617N
2	Пробка	Латунь, никелированная	CW617N
3	Патрубок обратного потока	Латунь	CW614N
4	Вентиль на-строечный	Латунь	CW614N
5	Уплотнительное кольцо вентиль	Этилен-пропилен-диен мономер	EPDM
6	Гайка накидная	Латунь	CW617N
7	Штуцер	Латунь	CW617N

G, дюйм	D, дюйм	L, мм	H, мм	A, мм	B, мм	Вес, г
3/4" еврокonus	1/2"	113.5	52	42	53	282

ТЕХНИЧЕСКИЕ И ГИДРАВЛИЧЕСКИЕ ХАРАКТЕРИСТИКИ.

Характеристика	Ед. изм	Значение
Номинальное давление, PN	Бар	10
Пробное давление	Бар	15
Максимальная температура рабочей среды	°C	110
Допустимая температура среды окружающей узел	°C	+5...+55
Допустимая относительная влажность среды, окружающей узел	%	80
Максимальный перепад давления на регулирующем клапане,	Бар	1



ТЕХНИЧЕСКИЙ ПАСПОРТ ИЗДЕЛИЯ

КОМПЛЕКТАЦИЯ.

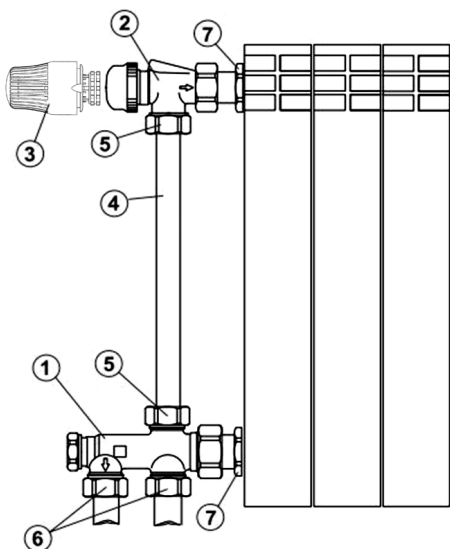
Четырехходовой клапан используется совместно с термостатическим клапаном и соединительной трубкой, образуя регулирующий узел.

Такой узел может работать при теплоносителе с температурой до 110°C и давлением до 10 бар.

В качестве теплоносителя может использоваться вода и растворы гликолей (до 50%).

Полный комплект узла состоит из следующих компонентов:

- четырехходовой клапан для нижнего подключения трубопроводов;
- термостатический вентиль;
- евроконус для подключения соединительной трубки.
- соединительная трубка наружным диаметром 15 мм;
- термостатическая головка.

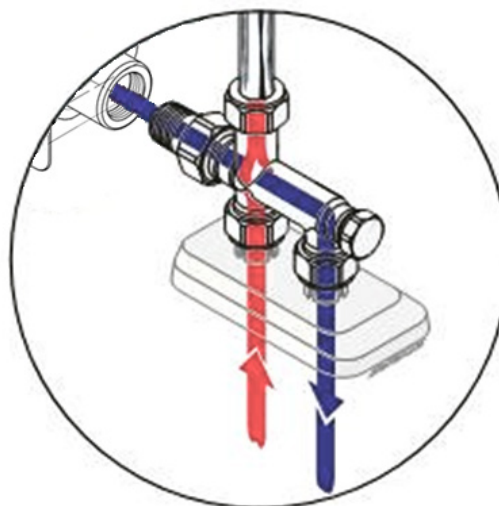
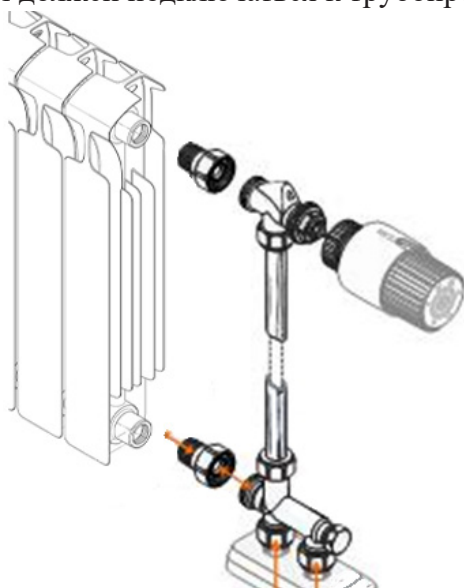


№	Наименование	Артикул	Кол-во
1	Клапан нижнего подключения 4-х ходовой	VR350	1
2	Вентиль термостатический осевой	VR349	1
3	Головка термостатическая	VR337	1
4	Трубка нержавеющая	VR318A	1
5	Евроконус обжимной для трубки, 3/4" x Ø 15мм		2
6	Евроконус для подводящей трубы	в комплекте с VR350	2
7	Переходник радиаторный 1/2"	в составе комплекта VR7A	2

Внимание! Позиции 2,3,4,5,7 в комплект поставки клапана не входят и приобретаются отдельно.

УКАЗАНИЯ ПО МОНТАЖУ.

Узел должен подключаться к трубопроводу в соответствии с приведенной схемой.



При использовании термоголовки или сервопривода, колпачок термостатического клапана должен быть снят.

Соединительная трубка с наружным диаметром 15 мм приобретается отдельно, обрезается на требуемую длину с помощью трубореза.

ТЕХНИЧЕСКИЙ ПАСПОРТ ИЗДЕЛИЯ

Муфтовые соединения должны выполняться с использованием уплотнительных материалов (фторопластовый уплотнительный материал, сантехническая нить). Самоуплотняющаяся конструкция полусгона позволяет отказаться от использования при монтаже дополнительного уплотнительного материала.

При монтаже сначала с прибором отопления соединяются шуцеры полусгонов.

Монтаж полусгона производится сгонным ключом. Накидную гайку полусгона после затяжки вручную следует повернуть ключом не более, чем на полоборота.

Затяжка накидных гаек соединений стандарта «евроконус» допускается с моментом не более 20 Нм.

Использование при монтаже клапана рычажных ключей не допускается.

Настройка клапана нижнего подключения производится вращением регулировочного винта шестигранным ключом SW8.

Присоединение узла к трубопроводам должно осуществляться с помощью соединителей, указанных в таблице.

Перед пуском в эксплуатацию системы отопления проводятся гидравлические испытания давлением превышающем рабочее в 1,5 раза но не менее 6 бар.

Испытания проводятся в порядке, изложенном в СП73.13330.2016.

УКАЗАНИЯ ПО ЭКСПЛУАТАЦИИ И ТЕХНИЧЕСКОМУ ОБСЛУЖИВАНИЮ.

Клапан должен эксплуатироваться при условиях, изложенных в таблице технических характеристик, дополнительного технического обслуживания и ухода в процессе эксплуатации клапана не требуется.

Разборка узла и его элементов допускается только при слитом теплоносителя.

При установке термоголовки не допускается закрытие узла шторами, экранами и т.п., в противном случае клапан будет не корректно регулировать подачу теплоносителя в радиатор.

Не допускается замерзание рабочей среды внутри клапана.

УСЛОВИЯ ХРАНЕНИЯ И ТРАНСПОРТИРОВКИ.

Клапаны нижнего подключения VR350 должны храниться в упаковке предприятия-изготовителя согласно условиям хранения по ГОСТ 15150-69. Клапаны нижнего подключения VR350 транспортируют любым видом транспорта в соответствии с правилами перевозки грузов и техническими условиями погрузки и крепления грузов, действующими на данном виде транспорта.

При транспортировании следует оберегать от ударов и механических нагрузок, а их поверхность от нанесения царапин. хранят в условиях, исключающих вероятность их механических повреждений, в отапливаемых или не отапливаемых складских помещениях (не ближе одного метра от отопительных приборов), или под навесами.

УТИЛИЗАЦИЯ.

Утилизация изделия (переплавка, захоронение, перепродажа) производится в порядке, установленном Законами РФ от 22 августа 2004 г. № 122-ФЗ «Об охране атмосферного воздуха», от 10 января 2003 г. № 15-ФЗ «Об отходах производства и потребления», а также другими российскими и региональными нормами, актами, правилами, распоряжениями и пр., принятыми во исполнение указанных законов.

ГАРАНТИЙНЫЕ ОБЯЗАТЕЛЬСТВА.

Изготовитель гарантирует соответствие клапанов нижнего подключения VR350 требованиям безопасности, при условии соблюдения потребителем правил, установленных настоящим техническим паспортом. Срок службы клапанов нижнего подключения VR350 при условии соблюдения потребителем правил, установленных настоящим техническим паспортом и проведении необходимых сервисных работ неограничен. **Гарантийный срок составляет 7 лет** с даты продажи товара, но не может выходить за пределы срока службы товара. Гарантия распространяется на все дефекты, возникшие по вине завода-изготовителя.

Гарантия не распространяется на дефекты, возникшие в случаях: - нарушения паспортных режимов хранения, монтажа, испытания, эксплуатации или обслуживания изделия; - ненадлежащей транс-

ТЕХНИЧЕСКИЙ ПАСПОРТ ИЗДЕЛИЯ

портировки и погрузочно-разгрузочных работ; - наличия следов воздействия веществ, агрессивных к материалам изделия; - наличия повреждений, вызванных пожаром, стихией, форс-мажорными обстоятельствами; - повреждений, вызванных действиями потребителя; - наличия следов постороннего вмешательства в конструкцию изделия. Претензии к качеству товара могут быть предъявлены в течение гарантийного срока. Неисправные изделия, вышедшие из строя в связи с производственным браком, в течение гарантийного срока ремонтируются или заменяются на новые бесплатно. Затраты, связанные с демонтажем и транспортировкой неисправного изделия в период гарантийного срока, покупателю не возмещаются. В случае необоснованности претензии затраты на диагностику и экспертизу изделия оплачиваются покупателем.

При предъявлении претензий к качеству товара, покупатель представляет следующие документы:

1. Заявление в произвольной форме, в котором указываются: - название организации или Ф.И.О. покупателя; - адрес покупателя и контактный телефон; - название и адрес организации, производившей монтаж; - адрес установки изделия; - краткое описание дефекта.
2. Документ, подтверждающий покупку изделия (накладная, кассовый чек, квитанция)
3. Фотографии неисправного изделия (в том числе с места установки);
4. Акт гидравлического испытания системы, в которой монтировалось изделие (в случае проведения гидравлического испытания);
5. Копия гарантийного талона со всеми заполненными графами.

ТЕХНИЧЕСКИЙ ПАСПОРТ ИЗДЕЛИЯ

ГАРАНТИЙНЫЙ ТАЛОН

Сведения о приемке и упаковке

Изделие изготовлено и принято в соответствии с требованиями технических условий производителя и признано годным к эксплуатации. Изделие упаковано согласно требованиям технических условий производителя.

Изделие	КЛАПАН ЧЕТЫРЕХХОДОВОЙ ТЕРМОРЕГУЛИРУЮЩИЙ		
Модель	VR350	Кол-во	
Торговая организация:			
Дата продажи: _____			

Для обращения в гарантийную мастерскую необходимо предъявить изделие и правильно заполненный гарантийный талон.

Импортер и организация, уполномоченная на принятие претензий от потребителей:

ООО «Сантехмаркет» ИНН 7724433227, 115583, Москва, ул.Генерала Белого 26, офис 710,
Тел: 8 (800) 775-81-91.

Гарантийный срок -7 лет (восемьдесят четыре месяца) со дня продажи конечному потребителю.

Мы постоянно заботимся об улучшении качества обслуживания наших потребителей, поэтому, если у Вас возникли нарекания на качество товара или требуется проведение гарантийного ремонта, пожалуйста, сообщите об этом в службу поддержки:



WhatsApp: 8-985-490-77-00 с 9:00 до 18:00 по Московскому времени; ВС-выходной.

Данная гарантия не ограничивает право покупателя на претензии, вытекающие из договора купли-продажи, а также не ограничивает законные права потребителей.

- Изделие получено в исправном состоянии и полностью укомплектовано.
- Претензий к внешнему виду не имею.
- С условиями проведения гарантийного обслуживания ознакомлен.

Подпись покупателя _____

М.П.



**ГАРАНТИЙНЫЕ ОБЯЗАТЕЛЬСТВА:
ГАРАНТИЙНЫЙ СРОК - 7 ЛЕТ
(ВОСЕМЬДЕСЯТ ЧЕТЫРЕ МЕСЯЦА)
С ДАТЫ ПРОДАЖИ КОНЕЧНОМУ ПОТРЕБИТЕЛЮ.
ПО ВОПРОСАМ ГАРАНТИИ ОБРАЩАТЬСЯ:
по телефону Россия: 8 (800) 775-81-91
WhatsApp: 8-985-490-77-00
с 9:00 до 18:00 по Московскому времени.**

