

ТЕХНИЧЕСКИЙ ПАСПОРТ ИЗДЕЛИЯ



ТЕРМОГОЛОВКА С ПРОТОЧНЫМ СЕНСОРОМ АРТИКУЛ: **VR298**



ГАРАНТИЯ ВЫСОКОГО КАЧЕСТВА VIEIR GROUP

ТЕХНИЧЕСКИЙ ПАСПОРТ ИЗДЕЛИЯ

НАЗНАЧЕНИЕ И ОБЛАСТЬ ПРИМЕНЕНИЯ.

Основное назначение изделия – автоматическое регулирование расхода жидкости через обслуживаемый контур, по температуре обратной линии в системах встраиваемого отопления типа «тёплый пол» с жидкостным теплоносителем или ограничения температуры рабочей среды в системах горячего водоснабжения. Термостатическая головка устанавливается, на термостатический клапан распределительного коллектора или же радиаторный клапан и не требует подключения к внешним источникам электропитания.

Термостатическая головка Vieir VR298 соответствуют требованиям стандартов DIN V 4701-10-2003 и ГОСТ 30815–2002. Присоединительная резьба соответствует DIN ISO 261. Термостатическая головка может устанавливаться на все термостатические клапаны Vieir или на любые другие термостатические клапаны, изготовленные по стандарту DIN EN 215-2007 и имеющие метрическую резьбу для присоединения термоголовки M30x1,5 и разъемный элемент типа «Евроконус» с резьбой 3/4 дюйма, для присоединения трубопровода.

ТЕХНИЧЕСКИЕ ХАРАКТЕРИСТИКИ:

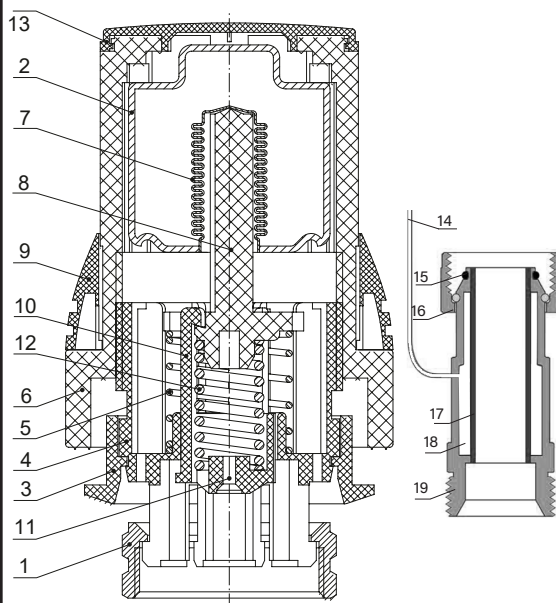
№	Наименование характеристики	Ед. изм.	Значение
1	Наполнитель сильфона	-	Этилацетат (C4H8O2)
2	Допустимая температура воздуха	°C	от 0 до +60
3	Допустимая относительная влажность воздуха	%	от 30 до 85
4	Максимальная температура теплоносителя	°C	85
	Гистерезис	°C	1
5	Максимальное давление в системе отопления	бар	10
6	Максимальный перепад давления на клапане	бар	1.0
7	Присоединительная резьба накидной гайки	-	M30x1,5
8	Присоединительная резьба сенсора		3/4
	Высота термостатической головки min/ max	мм	81/85
	Диаметр термостатической головки	мм	49.1
	Средний срок службы	лет	20

КОНСТРУКЦИЯ.

Основным контрольно-исполнительным механизмом устройства является термоэлемент состоящий из выносного проточного сенсора и сильфона. Проточный сенсор и сильфон объединены капиллярной трубкой в герметичную ёмкость. Сенсор выполнен в корпусе из латуни, внутри которого находится медная гильза. Пространство между корпусом и гильзой сенсора образует камеру сенсора. Камера сенсора, капиллярная трубка и сильфон заполнены термочувствительной жидкостью, с высоким коэффициентом теплового расширения.

VIEIR®

ТЕХНИЧЕСКИЙ ПАСПОРТ ИЗДЕЛИЯ



- 1 – гайка накидная, латунь;
- 2 – камера термостата, сталь оцинкованная;
- 3 – фланец ограничительный с указателем, ABS;
- 4 – патрон, акрилобутадиенстирол ABS;
- 5 – рабочая пружина, сталь конструкционная 66Mn4;
- 6 – маховик, акрилобутадиенстирол - ABS;
- 7 – сильфон, латунь CW614N;
- 8 – шток, нейлон армированный стекловолокном;
- 9 – ограничитель, акрилобутадиенстирол - ABS;
- 10 – корпус демпферной камеры, нейлон армированный стекловолокном;
- 11 – вставка упорная, сталь;
- 12 – демпферная пружина, сталь;
- 13 – крышка, пластик ABS;
- 14 – капиллярная трубка;
- 15 – кольцо уплотнительное;
- 16 – гайка накидная;
- 17 – гильза сенсора;
- 18 – камера сенсора;
- 19 – корпус сенсора;

ПРИНЦИП РАБОТЫ.

Основным устройством термостатического элемента является сильфон, обеспечивающий пропорциональное регулирование рабочей среды.

Конструкция проточного сенсора исключает влияние промежуточных сред, температура рабочей среды передаётся термочувствительной жидкости, заполняющей камеру сенсора. Термочувствительная жидкость при изменении температуры изменяет свой объём в камере сенсора.

При повышении температуры рабочей среды жидкость в камере сенсора (18) расширяется, и перемещается в сильфон через капиллярную трубку (14). При этом сильфон увеличивается в длину, тем самым перемещает шток термостатического клапана (8) вместе с демпферной камерой вниз, преодолевая сопротивление рабочей пружины (5) и пружины термостатического клапана, на котором установлена термоголовка, тем самым уменьшая подачу рабочей среды в контур отопления, а так как температура рабочей среды на входе условно постоянная, то температура рабочей среды на выходе из контура будет уменьшаться до тех пор, пока не будет достигнуто равенство температуры рабочей среды в гильзе сенсора (17) и температуры установленной на термостатической головке.

При понижении температуры рабочей среды, проходящего через проточный сенсор (19), жидкость в камере сенсора (17) сжимается. Камера сенсора имеет неизменный объём и жидкость перемещается из сильфона через капиллярную трубку (14) в камеру сенсора (18). При этом сильфон уменьшается в длину, освобождает шток термостатического клапана (8), который пружиной клапана (5) перемещается, тем самым увеличивая подачу рабочей среды в контур отопления. Так как температура рабочей среды, на входе в систему условно постоянная, то температура рабочей среды на выходе из контура будет подниматься до тех пор, пока не будет достигнуто равенство температуры рабочей среды в гильзе сенсора и температуры, установленной на термостатической головке.

ТЕХНИЧЕСКИЙ ПАСПОРТ ИЗДЕЛИЯ

УКАЗАНИЯ ПО МОНТАЖУ.

Перед установкой термостатической головки необходимо произвести контроль изделия. Убедиться в отсутствии перегибов капиллярной трубки, в отсутствии повреждений пластмассового корпуса и отсутствии повреждений резьбы.

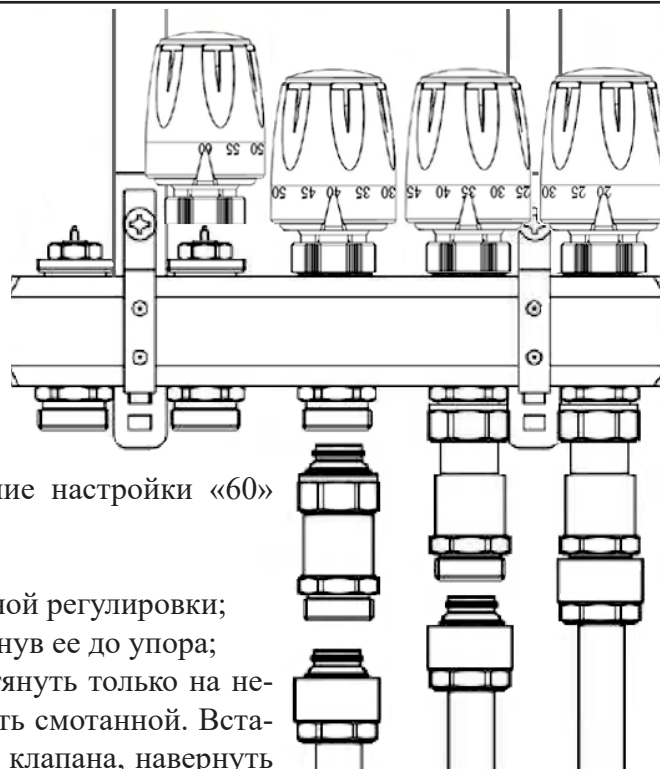
Подготовить термоголовку, клапан, и место для установки выносного проточного сенсора:

Установка термостатической головки на клапан выполняется в следующем порядке:

- снять головку ручной регулировки с термостатического клапана;
- выставить на термостатической головке значение настройки «60» (шток убран);
- надеть термостатическую головку на клапан;
- повернуть головку в положение, удобное для ручной регулировки;
- зафиксировать ее накидной гайкой головки, завернув ее до упора;

Для установки сенсора капиллярную трубку вытянуть только на необходимую длину, остальную часть трубки оставить смотанной. Вставив конус сенсора в посадочное отверстие в седле клапана, навернуть накидную гайку сенсора (ключ 30 мм) и придерживая сенсор за шестигранник (ключ 27 мм) на корпусе затянуть накидную гайку сенсора с усилием приблизительно 20 Нм. Проложить капиллярную трубку не подвергая её перелому. Подсоединить обратный трубопровод системы к сенсору придерживая сенсор от поворота за шестигранник на корпусе.

Проверить резьбовые соединения сенсора на герметичность.



ВОЗМОЖНЫЕ НЕИСПРАВНОСТИ И СПОСОБЫ ИХ УСТРАНЕНИЯ.

Неисправность	Причина	Действие
Отсутствие эффекта регуляции температуры	Давление в подающем трубопроводе недостаточно для работы клапана	Настроить систему отопления
	На термоголовку воздействуют посторонние источники тепла или холода	Разместить термоголовку в месте, где исключается воздействие посторонних источников
	Утечка расширяющегося компонента из сильфонной емкости	Заменить термоголовку

УКАЗАНИЯ ПО ЭКСПЛУАТАЦИИ И НАСТРОЙКЕ.

Установка требуемого значения температуры осуществляется с помощью поворота маховика (6) до совмещения указателя ограничительного фланца (3) с требуемым значением на шкале маховика. При вращении маховика против часовой стрелки температура повышается, при вращении по часовой стрелке — понижается.

Шкала маховика показывает взаимосвязь между обозначениями на ней и регулируемой температурой. Величины температуры, соответствующие меткам на шкале, являются ориентировочными, так как фактическая температура воздуха в помещении может отличаться от температуры, окружающей термостатический элемент среды и зависит от условий его размещения.

ТЕХНИЧЕСКИЙ ПАСПОРТ ИЗДЕЛИЯ

УСЛОВИЯ ХРАНЕНИЯ И ТРАНСПОРТИРОВКИ.

Изделия должны храниться в упаковке предприятия–изготовителя по условиям хранения 3 по ГОСТ 15150. Транспортировка изделий должна осуществляться в соответствии с условиями 5 по ГОСТ 15150.

УТИЛИЗАЦИЯ.

Утилизация изделия (переплавка, захоронение, перепродажа) производится в порядке, установленном Законами РФ от 22 августа 2004 г. № 122-ФЗ «Об охране атмосферного воздуха», от 10 января 2003 г. № 15-ФЗ «Об отходах производства и потребления», а также другими российскими и региональными нормами, актами, правилами, распоряжениями и пр., принятыми во исполнение указанных законов.

ГАРАНТИЙНЫЕ ОБЯЗАТЕЛЬСТВА.

Изготовитель гарантирует соответствие устройства требованиям безопасности, при условии соблюдения потребителем правил использования, транспортировки, хранения, монтажа и эксплуатации.

Гарантия не распространяется на дефекты:

- возникшие в случаях нарушения правил, изложенных в настоящем паспорте об условиях хранения, монтажа, эксплуатации и обслуживания изделий;
- возникшие в случае ненадлежащей транспортировки и погрузо-разгрузочных работ;
- возникшие в случае воздействия веществ, агрессивных к материалам изделия;
- вызванные пожаром, стихией, форс-мажорными обстоятельствами;
- вызванные неправильными действиями потребителя;
- возникшие в случае постороннего вмешательства в конструкцию изделия; производитель не несет ответственность за материальный ущерб и травмы, возникшие в результате неправильного монтажа и эксплуатации.

УСЛОВИЯ ГАРАНТИЙНОГО ОБСЛУЖИВАНИЯ.

Претензии к качеству товара могут быть предъявлены в течение гарантийного срока.

В случае необоснованности претензии, затраты на диагностику и экспертизу изделия оплачиваются Покупателем.

При предъявлении претензий к качеству товара, покупатель предоставляет следующие документы:

1. Заявление в произвольной форме, в котором указываются:
 - название организации или Ф.И.О. покупателя;
 - фактический адрес покупателя и контактный телефон;
 - название и адрес организации, производившей монтаж;
 - адрес установки изделия;
 - краткое описание дефекта.
2. Документ, подтверждающий покупку изделия (накладная, квитанция);
3. Копия гарантийного талона со всеми заполненными графами.

ТЕХНИЧЕСКИЙ ПАСПОРТ ИЗДЕЛИЯ

ГАРАНТИЙНЫЙ ТАЛОН

Сведения о приемке и упаковке

Изделие изготовлено и принято в соответствии с требованиями технических условий производителя и признано годным к эксплуатации. Изделие упаковано согласно требованиям технических условий производителя.

Изделие	ТЕРМОГОЛОВКА С ПРОТОЧНЫМ СЕНСОРОМ		
Модель	VR298	Кол-во	
Торговая организация:			
Дата продажи: _____			

Для обращения в гарантийную мастерскую необходимо предъявить изделие и правильно заполненный гарантийный талон.

Импортер и организация, уполномоченная на принятие претензий от потребителей:

ООО «Сантехмаркет» ИНН 7724433227, 115583, Москва, ул.Генерала Белого 26, офис 710,
Тел: 8 (800) 775-81-91.

Гарантийный срок -7 лет (восемьдесят четыре месяца) со дня продажи конечному потребителю.

Мы постоянно заботимся об улучшении качества обслуживания наших потребителей, поэтому, если у Вас возникли нарекания на качество товара или требуется проведение гарантийного ремонта, пожалуйста, сообщите об этом в службу поддержки:



WhatsApp: 8-985-490-77-00 с 9:00 до 18:00 по Московскому времени; ВС-выходной.

Данная гарантия не ограничивает право покупателя на претензии, вытекающие из договора купли-продажи, а также не ограничивает законные права потребителей.

- Изделие получено в исправном состоянии и полностью укомплектовано.
- Претензий к внешнему виду не имею.
- С условиями проведения гарантийного обслуживания ознакомлен.

Подпись покупателя _____

М.П.



**ГАРАНТИЙНЫЕ ОБЯЗАТЕЛЬСТВА:
ГАРАНТИЙНЫЙ СРОК - 7 ЛЕТ
(ВОСЕМЬДЕСЯТ ЧЕТЫРЕ МЕСЯЦА)
С ДАТЫ ПРОДАЖИ КОНЕЧНОМУ ПОТРЕБИТЕЛЮ.
ПО ВОПРОСАМ ГАРАНТИИ ОБРАЩАТЬСЯ:
по телефону Россия: 8 (800) 775-81-91
WhatsApp: 8-985-490-77-00
с 9:00 до 18:00 по Московскому времени.**

