

# ТЕХНИЧЕСКИЙ ПАСПОРТ ИЗДЕЛИЯ



ТЭН ДЛЯ ПОЛОТЕНЦЕСУШИТЕЛЯ.  
АРТИКУЛ: **VRT25**



**ГАРАНТИЯ ВЫСОКОГО КАЧЕСТВА VIEIR GROUP**

# ТЕХНИЧЕСКИЙ ПАСПОРТ ИЗДЕЛИЯ

## НАЗНАЧЕНИЕ.

ТЭН является нагревательными электрическими устройством и предназначен для монтажа в полотенцесушители, используемые для сушки полотенец, одежды, а также для обогрева ванных и душевых комнат, коридоров, кухонь и других подсобных помещений.

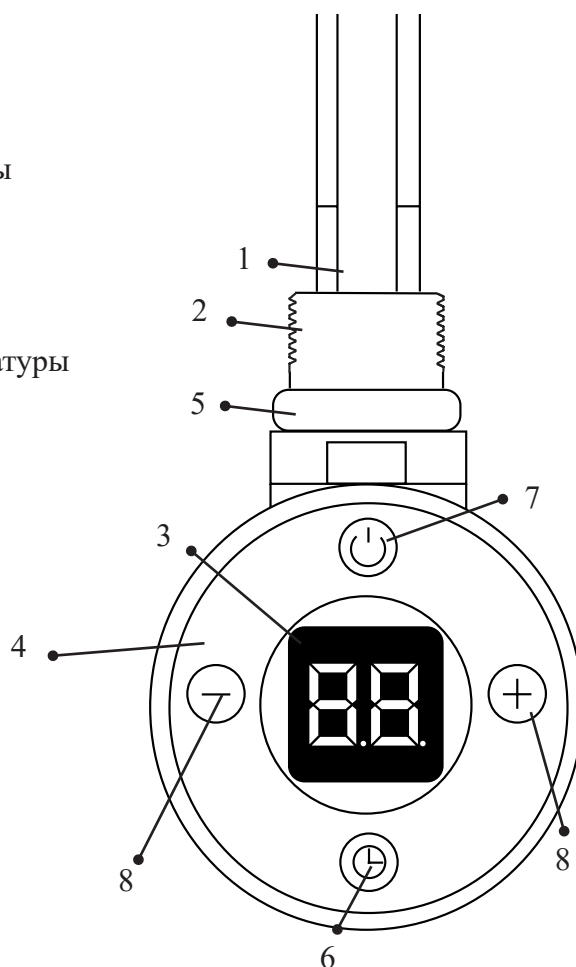
Устройство предназначены, исключительно, для работы в закрытой системе циркуляции жидкости.

## ТЕХНИЧЕСКИЕ ХАРАКТЕРИСТИКИ.

Характеристика	Значение
Напряжение	230В / 50Гц
Мощность	300 Вт
Класс электрозащиты	1
Степень защиты корпуса	IPx4
Резьбовое соединение	G 1/2"
Температура окружающей среды	от 20°C до 50°C
Точность термостата	± 1°C
Диапазон регулировки температуры	от 45°C до 65°C

## КОНСТРУКЦИЯ.

1. Нагревательный элемент
2. Штуцер
3. Панель индикации температуры
4. Корпус блока управления
5. Прокладка
6. Кнопка таймера
7. Кнопка включения
8. Кнопки регулирования температуры



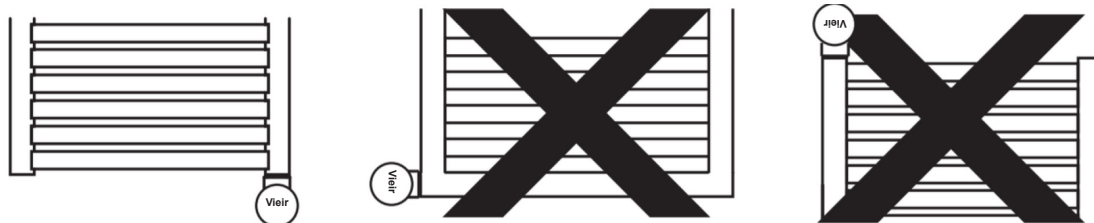
## ТЕХНИЧЕСКИЙ ПАСПОРТ ИЗДЕЛИЯ

### РУКОВОДСТВО ПО МОНТАЖУ.

Монтаж ТЭНа в водонагреватель должен производиться квалифицированным персоналом.

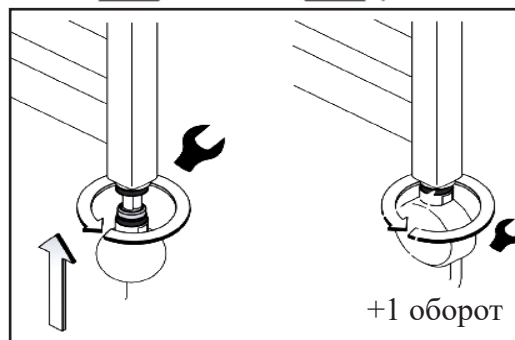
Во время установки ТЭН должен быть отключен от сети.

В процессе эксплуатации устройство должен располагаться в вертикальном положении. Не разрешается установка электронагревателя в горизонтальном или в перевернутом положении.



Вкрутите ТЭН в полотенцесушитель с помощью гаечного ключа до момента прикасания уплотнительного кольца к корпусу полотенцесушителя. Кольцо позволяет сделать дополнительный оборот электронагревателя ключом для установки лицевой стороной вперед и гарантирует герметичность соединения.

**Внимание!** Не вкручивайте/выкручивайте электронагреватель за корпус, это может привести к повреждению ТЭНа.



В электрическом полотенцесушителе разрешается использовать теплоноситель, рекомендованный изготовителем.

Для наполнения полотенцесушителя можно использовать разогретый теплоноситель, температура которого не превышает 65 °С

Наклоните полотенцесушитель так, чтобы отверстие служащее для наполнения, находилось в самом высоком месте. Не ставьте полотенцесушитель на корпус или на контакты нагревательного элемента. Наполните полотенцесушитель теплоносителем.

Поставьте полотенцесушитель прямо и проверьте уровень залитой жидкости.

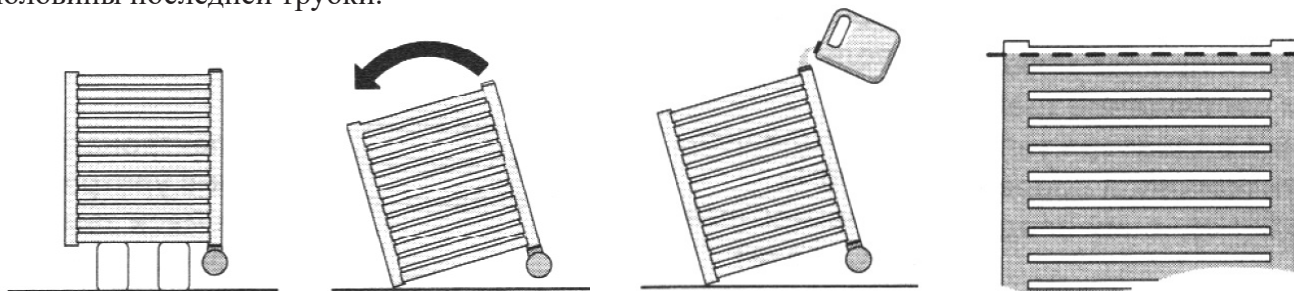
Убедитесь в том, что ТЭН прикручен герметично.

Подключите ТЭН к электросети и включите устройство (верхнее отверстие на полотенцесушителе остается открытым!).

Включите ТЭН на максимальную мощность и следите за повышающимся уровнем теплоносителя. Избыток теплоносителя может выливаться через верхнее отверстие. Аккуратно уберите вытекающий теплоноситель.

После того, как перестанет увеличиваться объем теплоносителя, следует подождать 5 минут, после чего следует выключиться электронагреватель и отключить его от электросети.

Пока нагрет полотенцесушитель, слейте с него небольшое количество теплоносителя - до уровня половины последней трубки.



Чрезмерное наполнение полотенцесушителя теплоносителем может привести к превышению давления и стать причиной повреждения полотенцесушителя или электронагревателя.

Закройте верхнее отверстие радиатора и закрепите его на стену при помощи кронштейнов.

Подключите ТЭН к сети. Полотенцесушитель готов к использованию.

**VIeIR®**

## ТЕХНИЧЕСКИЙ ПАСПОРТ ИЗДЕЛИЯ

### **ОБСЛУЖИВАНИЕ И МЕРЫ ПРЕДОСТОРОЖНОСТИ.**

При соблюдении правил установки, монтажа и использования, ТЭН не требует дополнительного обслуживания. Перед очисткой корпуса необходимо отключить вилку электронагревателя от сети.

Не используйте ТЭН, если он поврежден.

Ни при каких условиях не вскрывайте корпус устройства.

Проверьте, отвечают ли параметры входящего напряжения требованиям, указанным на устройстве.

ТЭН должен быть смонтирован и подключен согласно указанным в руководстве требованиям производителя.

Регулярно проверяйте состояние электропровода, на предмет появления на нем повреждений.

Всегда заземляйте устройство (используйте розетку с заземлением).

ТЭН предназначен для работы в жидкой среде. Допускается работа электронагревателя вне жидкой среды - не более 5 секунд.

Не дотрагивайтесь к металлическим элементам - это грозит ожогом.

Не допускайте, чтобы кабель прикасался к разогретому нагревающему элементу.

ТЭН предназначен для бытового использования в радиаторе, наполненном теплоносителем, рекомендованным производителем.

При монтаже радиатора, электронагреватель должен быть отключен от сети.

В электрическом радиаторе необходимо оставить воздушную прослойку соответствующего объема.

Рабочее давление в полотенцесушителе не должно превышать 10 Бар.

Превышение давления, может привести к повреждению ТЭНа, что создаст угрозу Вашему здоровью, жизни или имуществу.

Не допускайте попадания воды или других жидкостей на корпус устройства. Не прикасайтесь к устройству влажными или мокрыми руками, находясь босиком на полу или касаясь одновременно других элементов ванной комнаты.

# ТЕХНИЧЕСКИЙ ПАСПОРТ ИЗДЕЛИЯ

## УСЛОВИЯ ХРАНЕНИЯ И ТРАНСПОРТИРОВКИ.

Изделие должно храниться в упаковке предприятия – изготовителя по условиям хранения 3 по ГОСТ 15150. Транспортировка изделия должна осуществляться в соответствии с условиями 5 по ГОСТ 15150.

## УТИЛИЗАЦИЯ.

Утилизация изделий (переплавка, захоронение, перепродажа) производится в порядке, установленном Законами РФ от 04 мая 1999 г. № 96-ФЗ «Об охране атмосферного воздуха» (в редакции от 01.01.2015), от 24 июня 1998 г. № 89-ФЗ (в редакции от 01.02.2015г) «Об отходах производства и потребления», от 10 января 2002 № 7-ФЗ « Об охране окружающей среды» (в редакции от 01.01.2015), а также другими российскими и региональными нормами, актами, правилами, распоряжениями и пр., принятыми во исполнение указанных законов.

## ГАРАНТИЙНЫЕ ОБЯЗАТЕЛЬСТВА.

Изготовитель гарантирует соответствие устройства требованиям безопасности, при условии соблюдения потребителем правил использования, транспортировки, хранения, монтажа и эксплуатации.

### Гарантия не распространяется на дефекты:

- возникшие в случаях нарушения правил, изложенных в настоящем паспорте об условиях хранения, монтажа, эксплуатации и обслуживания изделий;
- возникшие в случае ненадлежащей транспортировки и погрузо-разгрузочных работ;
- возникшие в случае воздействия веществ, агрессивных к материалам изделия;
- вызванные пожаром, стихией, форс-мажорными обстоятельствами;
- вызванные неправильными действиями потребителя;
- возникшие в случае постороннего вмешательства в конструкцию изделия; производитель не несет ответственность за материальный ущерб и травмы, возникшие в результате неправильного монтажа и эксплуатации.
- параметры электрической сети не соответствуют требуемым значениям указанным в таблице технических характеристик..
- качество теплоносителя (воды) не соответствует требованиям указанным в настоящем паспорте.

## УСЛОВИЯ ГАРАНТИЙНОГО ОБСЛУЖИВАНИЯ.

Претензии к качеству товара могут быть предъявлены в течение гарантийного срока. Перед обращением к продавцу потребителю необходимо связаться с производителем для консультации по номеру телефона:

**8 (800) 775-81-91 с 9:00 до 18:00 по Московскому времени.**

В случае необоснованности претензии, затраты на диагностику и экспертизу изделия оплачиваются Покупателем.

При предъявлении претензий к качеству товара, покупатель предоставляет следующие документы:

1. Заявление в произвольной форме, в котором указываются:
  - название организации или Ф.И.О. покупателя;
  - название и адрес организации, производившей монтаж;
  - краткое описание дефекта.
2. Документ, подтверждающий покупку изделия (накладная, квитанция);
3. Копия гарантийного талона со всеми заполненными графами.

# ТЕХНИЧЕСКИЙ ПАСПОРТ ИЗДЕЛИЯ

## ГАРАНТИЙНЫЙ ТАЛОН

### Сведения о приемке и упаковке

Изделие изготовлено и принято в соответствии с требованиями технических условий производителя и признано годным к эксплуатации. Изделие упаковано согласно требованиям технических условий производителя.

Изделие	ТЭН ДЛЯ ПОЛОТЕНЦЕСУШИТЕЛЯ		
Модель		Кол-во	
Торговая организация:			
Дата продажи: _____			

Для обращения в гарантийную мастерскую необходимо предъявить изделие и правильно заполненный гарантийный талон.

### Импортер и организация, уполномоченная на принятие претензий от потребителей:

ООО «Сантехмаркет» ИНН 7724433227, 115583, Москва, ул.Генерала Белого 26, офис 710,  
Тел: 8 (800) 775-81-91.

### Гарантийный срок -2 года (двадцать четыре месяца) со дня продажи конечному потребителю.

Мы постоянно заботимся об улучшении качества обслуживания наших потребителей, поэтому, если у Вас возникли нарекания на качество товара или требуется проведение гарантийного ремонта, пожалуйста, сообщите об этом в службу поддержки:



WhatsApp: 8-985-490-77-00 с 9:00 до 18:00 по Московскому времени; ВС-выходной.

Данная гарантия не ограничивает право покупателя на претензии, вытекающие из договора купли-продажи, а также не ограничивает законные права потребителей.

- Изделие получено в исправном состоянии и полностью укомплектовано.
- Претензий к внешнему виду не имею.
- С условиями проведения гарантийного обслуживания ознакомлен.

Подпись покупателя \_\_\_\_\_

**М.П.**



**ГАРАНТИЙНЫЕ ОБЯЗАТЕЛЬСТВА:  
ГАРАНТИЙНЫЙ СРОК - 2 ГОДА  
(ДВАДЦАТЬ ЧЕТЫРЕ МЕСЯЦА)  
С ДАТЫ ПРОДАЖИ КОНЕЧНОМУ ПОТРЕБИТЕЛЮ.  
ПО ВОПРОСАМ ГАРАНТИИ ОБРАЩАТЬСЯ:  
по телефону Россия: 8 (800) 775-81-91  
WhatsApp: 8-985-490-77-00  
с 9:00 до 18:00 по Московскому времени.**

