

ТЕХНИЧЕСКИЙ ПАСПОРТ ИЗДЕЛИЯ



VIEIR®

ORIGINAL ITALIAN TECHNOLOGY



**ВОЗДУХООТВОДЧИК
С ОБРАТНЫМ КЛАПАНОМ ХРОМ
Артикул: *PF504***



ГАРАНТИЯ ВЫСОКОГО КАЧЕСТВА VIEIR GROUP

ТЕХНИЧЕСКИЙ ПАСПОРТ ИЗДЕЛИЯ

НАЗНАЧЕНИЕ И ОБЛАСТЬ ПРИМЕНЕНИЯ.

Воздухоотводчик применяется для автоматического удаления воздуха и прочих газов из трубопроводов (систем отопления, холодного и горячего водоснабжения, теплоснабжения вентиляционных установок, коллекторов).

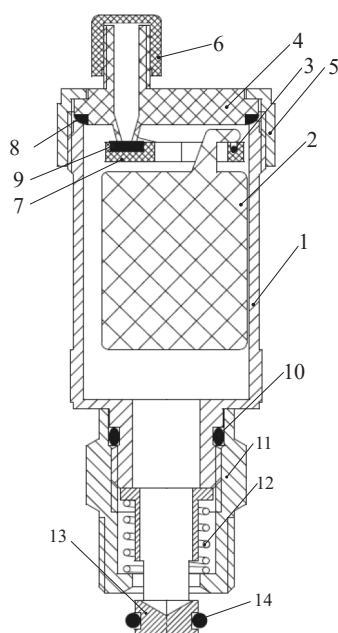
Воздухоотводчик предохраняет закрытые системы трубопроводов от явлений коррозии, кавитации и от образования воздушных пробок.

Воздухоотводчик поставляется потребителю в комплекте с обратным клапаном. Клапан служит для присоединения воздухоотводчика к системе, и позволяет производить монтаж и демонтаж воздухоотводчика без опорожнения системы.

ТЕХНИЧЕСКИЕ ХАРАКТЕРИСТИКИ.

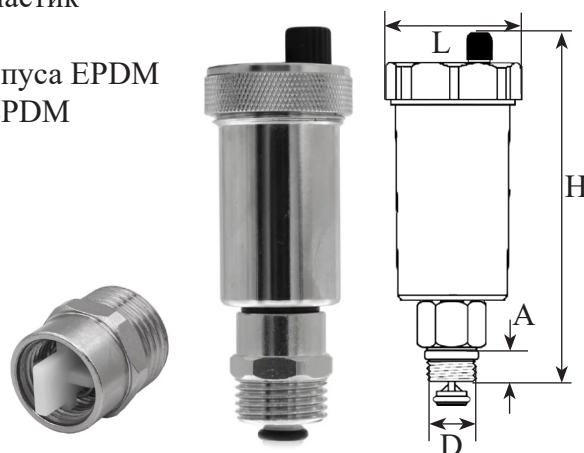
Характеристика	Ед. Изм.	Значение
Материал корпуса	-	Латунь CW617N
Номинальное (условное) давление PN	бар	10
Пробное давление	бар	15
Минимальное рабочее давление	бар	0.05
Рабочая среда	-	Вода, растворы гликолей до 50%
Температура рабочей среды	°C	от 0°C до +110°C
Максимальная температура окружающей среды	°C	60°C
Присоединительная резьба		1/2"

КОНСТРУКЦИЯ И РАЗМЕРЫ.



- 1 – Корпус Латунь
- 2 – Поплавок Пластик
- 3 – Пружина Нерж. сталь
- 4 – Крышка корпуса Пластик
- 5 – Прижимное кольцо Латунь
- 6 – Колпачок защитный Пластик
- 7 – Рычаг Пластик
- 8 – Прокладка крышки корпуса EPDM
- 9 – Уплотнитель клапана EPDM

- Обратный клапан
- 11 – Корпус Латунь
- 12 – Пружина Нерж. сталь
- 13 – Отсекающий элемент Пластик
- 14 – Уплотнительное кольцо EPDM



Артикул PF504	D, дюйм	L, мм	H, мм	A, мм	Вес, г
С клапаном	1/2"	33	94	9	118
Без клапана	3/8"	33	70.5	8	82

ТЕХНИЧЕСКИЙ ПАСПОРТ ИЗДЕЛИЯ

ПРИНЦИП РАБОТЫ.

Работа автоматического клапана выпуска воздуха очень проста и основана на принципе всплывания тел, погруженных в жидкость.

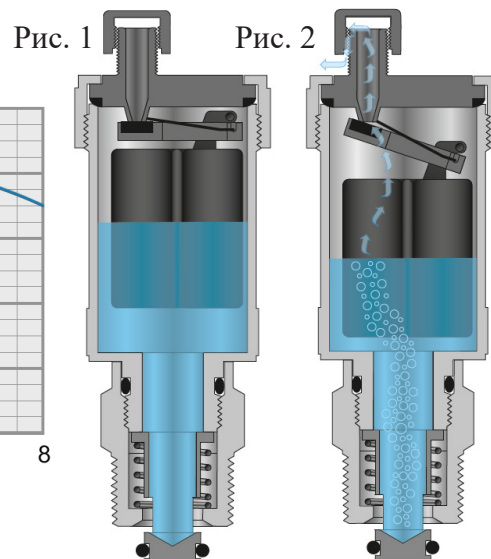
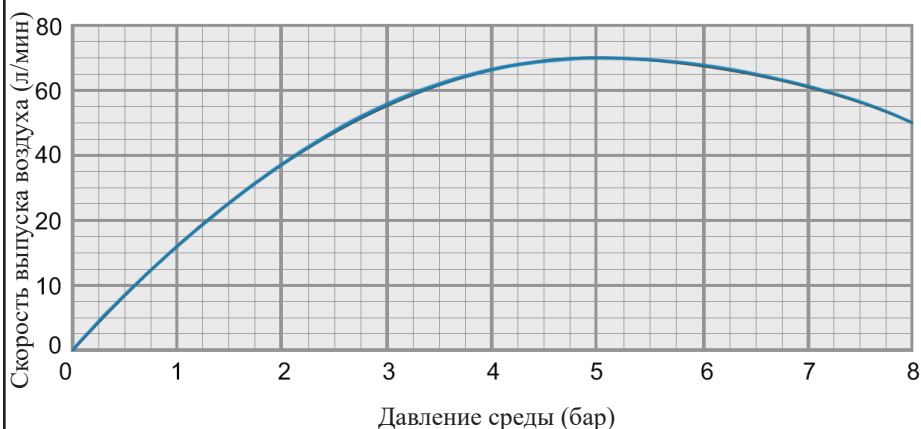
В отсутствии воздуха, корпус воздухоотводчика заполняется жидкостью, вследствие поплавков держит выпускной клапан закрытым (рис. 1). Когда воздух наполняется в поплавковой камере, уровень воды в ней понижается, а поплавков опускается на дно корпуса, тогда рычажно-шарнирный механизма открывает выпускной клапан, через который воздух выводится в атмосферу (рис. 2).

После выхода воздуха, вода вновь заполняет поплавковую камеру, поднимая поплавков, что приводит к закрытию выпускного клапана. Циклы открытия/закрытия клапана повторяются до тех пор, пока воздух не стравится из ближайшей части трубопровода, перестав собираться в поплавковой камере

При установке присоединительного патрубка воздухоотводчика на верхнюю резьбу обратного клапана и последующем ввинчивании, отсекающий элемент опускается, обеспечивая проток транспортируемой жидкости внутрь корпуса воздухоотводчика.

При демонтаже воздухоотводчика, пружина клапана поднимает отсекающий элемент до упора, перекрывая поступление жидкости из системы.

График производительности по воздуху:



УКАЗАНИЕ ПО МОНТАЖУ.

Перед установкой изделия трубопровод должен быть очищен от ржавчины, грязи, окалины, песка и других посторонних частиц, влияющих на работоспособность прибора. Системы отопления, теплоснабжения, внутреннего холодного и горячего водоснабжения, трубопроводы котельных по окончании их монтажа должны быть промыты водой до выхода её без механических взвесей (СНиП 03.05.01-85).

Воздухоотводчик не должен испытывать внешних нагрузок: вибрация, неравномерность затяжки крепежа. Рекомендуется установка шарового перекрывающего крана между воздухоотводчиком и трубопроводом.

Воздухоотводчик устанавливается в верхнем вертикальном положении на сепаратор, на коллекторы, на стояки и, в целом, в точках системы, где предполагается скопление воздуха и газов в атмосферу.

Не допускается проводить гидравлические испытания системы при установленных воздухоотводчиках или при открытой перед ними запорной арматуре.

Резьбовые соединения должны производиться с использованием уплотнительного материала (ФУМ-ленты, полиамидной нити с силиконом или льна). При этом необходимо следить, чтобы излишки этого материала не попадали на седло отсекающего клапана. Это может привести к утрате клапаном работоспособности.

ТЕХНИЧЕСКИЙ ПАСПОРТ ИЗДЕЛИЯ

УКАЗАНИЕ ПО ЭКСПЛУАТАЦИИ И ТЕХНИЧЕСКОМУ ОБСЛУЖИВАНИЮ.

Воздухоотводчик поставляется потребителю полностью готовым к работе и не требует дополнительной регулировки. Прибор должен эксплуатироваться без превышения давления и температуры, приведённых в таблице технических характеристик. Установка и демонтаж изделия, а также любые операции по ремонту или регулировке должны производиться при отсутствии давления в системе.

Дайте оборудованию остыть до температуры окружающего воздуха. Необходимо регулярно производить проверку работоспособности воздухоотводчика, не реже 1 раза в 12 месяцев.

При осмотре следует проверить общее состояние, состояние крепежных соединений, герметичность уплотнения и прокладок.

УСЛОВИЯ ХРАНЕНИЯ И ТРАНСПОРТИРОВКИ.

Изделия должны храниться в упаковке предприятия-изготовителя по условиям хранения 3 по ГОСТ 15150. Транспортировка изделий должна осуществляться в соответствии с условиями 5 по ГОСТ 15150.

В соответствии с ГОСТ 19433-88 изделия не относятся к категории опасных грузов, что допускает их перевозку любым видом транспорта в соответствии с правилами перевозки грузов, действующими на данном виде транспорта.

УТИЛИЗАЦИЯ.

Утилизация изделия (переплавка, захоронение, перепродажа) производится в порядке, установленном Законами РФ от 22 августа 2004 г. № 122-ФЗ «Об охране атмосферного воздуха», от 10 января 2003 г. № 15-ФЗ «Об отходах производства и потребления», а также другими российскими и региональными нормами, актами, правилами, распоряжениями и пр., принятыми во исполнение указанных законов.

ГАРАНТИЙНЫЕ ОБЯЗАТЕЛЬСТВА.

В течение всего гарантийного срока изготовитель гарантирует нормальную работу изделия и его соответствие требованиям безопасности при соблюдении потребителем правил хранения, транспортировки, монтажа, эксплуатации и обслуживания изделия. Гарантия распространяется на все дефекты, возникшие по вине изготовителя.

Гарантия не распространяется на дефекты:

- возникшие в случаях нарушения правил, изложенных в настоящем паспорте об условиях хранения, монтажа, эксплуатации и обслуживания изделий;
- возникшие в случае ненадлежащей транспортировки и погрузо-разгрузочных работ;
- возникшие в случае воздействия веществ, агрессивных к материалам изделия;
- вызванные пожаром, стихией, форс-мажорными обстоятельствами;
- вызванные неправильными действиями потребителя;
- возникшие в случае постороннего вмешательства в конструкцию изделия.

УСЛОВИЯ ГАРАНТИЙНОГО ОБСЛУЖИВАНИЯ.

Претензии к качеству товара могут быть предъявлены в течение гарантийного срока.

В случае необоснованности претензии, затраты на диагностику и экспертизу изделия оплачиваются Покупателем.

При предъявлении претензий к качеству товара, покупатель предоставляет следующие документы:

1. Заявление в произвольной форме, в котором указываются:
 - название организации или Ф.И.О. покупателя и контактный телефон;
 - название и адрес организации, производившей монтаж;
 - краткое описание дефекта.
2. Фотографии неисправного изделия в системе;
3. Акт гидравлического испытания системы, в которой монтировалось изделие;
4. Копия гарантийного талона со всеми заполненными графами.

ТЕХНИЧЕСКИЙ ПАСПОРТ ИЗДЕЛИЯ

ГАРАНТИЙНЫЙ ТАЛОН

Сведения о приемке и упаковке

Изделие изготовлено и принято в соответствии с требованиями технических условий производителя и признано годным к эксплуатации. Изделие упаковано согласно требованиям технических условий производителя.

Изделие	ВОЗДУХООТВОДЧИК		
Модель		Кол-во	
Торговая организация:			
Дата продажи: _____			

Для обращения в гарантийную мастерскую необходимо предъявить изделие и правильно заполненный гарантийный талон.

Импортер и организация, уполномоченная на принятие претензий от потребителей:

ООО «Сантехмаркет» ИНН 7724433227, 115583, Москва, ул.Генерала Белого 26, офис 710,
Тел: 8 (800) 775-81-91.

Гарантийный срок -7 лет (восемьдесят четыре месяца) со дня продажи конечному потребителю.

Мы постоянно заботимся об улучшении качества обслуживания наших потребителей, поэтому, если у Вас возникли нарекания на качество товара или требуется проведение гарантийного ремонта, пожалуйста, сообщите об этом в службу поддержки:



WhatsApp: 8-985-490-77-00 с 9:00 до 18:00 по Московскому времени; ВС-выходной.

Данная гарантия не ограничивает право покупателя на претензии, вытекающие из договора купли-продажи, а также не ограничивает законные права потребителей.

- Изделие получено в исправном состоянии и полностью укомплектовано.
- Претензий к внешнему виду не имею.
- С условиями проведения гарантийного обслуживания ознакомлен.

Подпись покупателя _____

М.П.



**ГАРАНТИЙНЫЕ ОБЯЗАТЕЛЬСТВА:
ГАРАНТИЙНЫЙ СРОК - 7 ЛЕТ
(ВОСЕМЬДЕСЯТ ЧЕТЫРЕ МЕСЯЦА)
С ДАТЫ ПРОДАЖИ КОНЕЧНОМУ ПОТРЕБИТЕЛЮ.
ПО ВОПРОСАМ ГАРАНТИИ ОБРАЩАТЬСЯ:
по телефону Россия: 8 (800) 775-81-91
WhatsApp: 8-985-490-77-00
с 9:00 до 18:00 по Московскому времени.**

