

ТЕХНИЧЕСКИЙ ПАСПОРТ ИЗДЕЛИЯ



VIEIR®

ORIGINAL ITALIAN TECHNOLOGY



JC152-N
JC154-N
JC156-N



JH151-N
JH153-N
JH155-N

**ФИЛЬТР МЕХАНИЧЕСКОЙ ОЧИСТКИ
ПРОМЫВНОЙ С МАНОМЕТРОМ НИКЕЛЕРОВАННЫЙ**



ГАРАНТИЯ ВЫСОКОГО КАЧЕСТВА VIEIR GROUP

ТЕХНИЧЕСКИЙ ПАСПОРТ ИЗДЕЛИЯ

Уважаемый покупатель!

Вы приобрели высококачественную продукцию марки **ViEiR**, которая при выполнении всех требований данного руководства по эксплуатации будет служить Вам долго и исправно. Компания изготовитель благодарит Вас за покупку и использование промывного фильтра механической очистки.

ОПИСАНИЕ.

Фильтр промывной применяется для очистки потока жидкости от нерастворимых механических примесей в системах трубопроводов горячей и холодной воды, сжатого воздуха, масла и жидких углеводородов при температуре транспортируемой среды до 110°C и давлении до 10 бар.

Фильтр может применяться на технологических трубопроводах, транспортирующих жидкости, не агрессивные к материалам изделия.

ОСОБЕННОСТИ КОНСТРУКЦИИ.

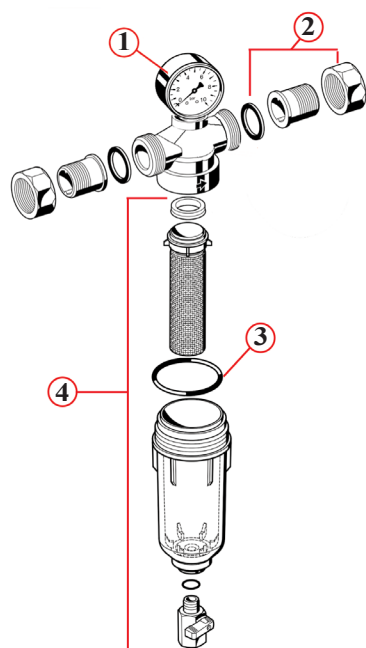
Дренажный кран со штуцером под шланг позволяет осуществлять как прямую, так и обратную промывку фильтра. Манометр-индикатор, входящий в комплект фильтра, позволяет узнать давление в системе в статическом режиме, а также давление до фильтра в динамическом режиме.

ТЕХНИЧЕСКИЕ ХАРАКТЕРИСТИКИ.

№	Характеристика	Ед. Изм.	Значение для типоразмера		
			1/2"	3/4"	1"
1	Номинальный диаметр	мм	15	20	25
2	Рабочее давление	МПа	1.6		
3	Пробное давление	МПа	2.4		
4	Пропускная способности на чистом фильтре, Kv	м ³ /час	3.0	4.9	9.2
5	Номинальная производительность на чистом фильтре	м ³ /час	1.35	2.21	4.28
6	Размер ячейки фильтра первой ступени	мкм	1000		
7	Размер ячейки фильтра второй ступени	мкм	100		
8	Диапазон температур рабочей среды	°С	+1÷110		
9	Стандарт резьбы		ГОСТ 6357-81		
10	Допустимая температура среды, окружающей фильтр	°С	60		
11	Максимальная относительная влажность среды, окружающей фильтр	%	80		
12	Допустимый изгибающий момент на корпус изделия	Нм	83	133	210
13	Допустимые монтажные моменты при выполнении резьбовых соединений	Нм	35	45	65
14	Размер резьбы под дренажный кран	дюймы	3/8"	3/8"	3/8"
15	Размер резьбы под манометр	дюймы	1/4"	1/4"	1/4"
16	Диапазон измерения манометра	бар	0÷10		
17	Диаметр штуцера под шланг	мм	14		
18	Средний полный срок службы	лет	15		

ТЕХНИЧЕСКИЙ ПАСПОРТ ИЗДЕЛИЯ

КОНСТРУКЦИЯ И МАТЕРИАЛЫ.



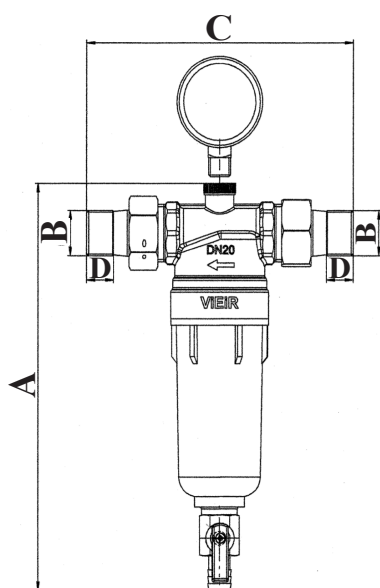
№	Наименование
1	Крышка крестовина со съемным манометром
2	Присоединительный штуцер с накидной гайкой и уплотнительным кольцом
3	Уплотнительное кольцо для колбы фильтра
4	Чаша фильтра в комплекте с фильтром и держателем фильтра и промывным краном

Материалы

1. Крестовина с заглушкой и манометром (1). Крестовина - латунь CW617N;
2. Присоединительный штуцер (2) с накидной гайкой и уплотнительным кольцом NBR;
3. Уплотнительное кольцо для колбы фильтра(3) NBR;
4. Колба фильтра выполнена из ударопрочного прозрачного синтетического материала или из латуни CW617N. Фильтрующий элемент из нержавеющей стали AISI306 который делится на: фильтр первой ступени (1000мкм) и второй ступени (250мкм). Фильтроэлементы соединены между собой и зафиксированы в корпусе с помощью тефлоновых обжимов. На колбе находится патрубок для дренажного крана. Корпус крана выполнен из латуни CW617N, шаровой затвор дренажного крана выполнен из хромированной латуни и закреплен седельными тефлоновыми кольцами.

элементы соединены между собой и зафиксированы в корпусе с помощью тефлоновых обжимов. На колбе находится патрубок для дренажного крана. Корпус крана выполнен из латуни CW617N, шаровой затвор дренажного крана выполнен из хромированной латуни и закреплен седельными тефлоновыми кольцами.

ГАБАРИТНЫЕ РАЗМЕРЫ.



Модель	В, дюймы	А, мм	С, мм	Д, мм	Вес. грамм
JC152	1/2	199.5	140	15	688
JC154	3/4	233.5	164	16.5	1063
JC156	1	232.5	172	18	1288
JH151	1/2	199.5	140	15	955
JH153	3/4	233.5	164	16.5	1402
JH155	1	232.5	172	18	1598

ИНСТРУКЦИЯ ПО МОНТАЖУ.

Фильтр должен устанавливаться на горизонтальном участке трубопровода в вертикальном положении (сливным краном вниз), при этом направление потока должно соответствовать направлению стрелки на корпусе фильтра.

В соответствии с ГОСТ 12.2.063-2015 п.9.6, фильтр не должен испытывать нагрузку от трубопровода (изгиб, сжатие, растяжение, кручение, перекосы, вибрация, несоосность патрубков,

неравномерность затяжки крепежа). При необходимости должны быть предусмотрены опоры или компенсаторы, снижающие нагрузку на фильтр от трубопровода. Несоосность соединяемых трубопроводов не должна превышать 3 мм при длине до 1м плюс 1мм на каждый последующий метр. До и после фильтра необходимо установить запорную арматуру для возможности замены фильтроэлементов.

При монтаже изделий следует руководствоваться указаниями СП73.13330.2016.

При монтаже фильтров не допускается превышать предельные крутящие моменты, указанные в таблице технических характеристик.

ТЕХНИЧЕСКИЙ ПАСПОРТ ИЗДЕЛИЯ

Перед запуском в эксплуатацию система должна быть подвергнута гидравлическому испытанию статическим давлением, в 1,5 раза превышающим рабочее, но не менее 6 бар. Испытания проводятся в порядке, изложенном в СП73.13330.2016.

УКАЗАНИЯ ПО ЭКСПЛУАТАЦИИ И ТЕХНИЧЕСКОМУ ОБСЛУЖИВАНИЮ.

Фильтр должен эксплуатироваться при условиях, изложенных в таблице технических характеристик. Промывка фильтра может производиться следующими способами:

1) Перекрыть выходной кран. Открыть сливной кран и слить осадок в канализацию вместе с каким-то количеством сетевой воды. В этом случае происходит удаление только шлама, осевшего на дне колбы.

2) Данный способ используется, если порядка 80% ячеек плотно забито примесями. В этом случае при закрытых входном и выходном кранах с помощью газового ключа колба отвинчивается от корпуса. Фильтрующие элементы извлекаются и промываются с помощью щетки, либо меняются на новые. Во многих случаях восстановить фильтрующую способность сетки можно, поместив фильтроэлементы (без тефлоновой гильзы) на 2-3 часа в 10% раствор щавелевой или лимонной кислоты. Затем фильтрующие элементы следует тщательно промыть и установить на место.

Не допускается присоединение сливного крана к канализационной сети без разрыва струи, так как засор или переполнение канализационной системы может привести к попаданию сточных вод в водопровод.

Для предотвращения «прикипания» шарового затвора дренажного крана к седельным кольцам, рекомендуется 1 раз в 6 месяцев производить принудительный цикл закрытия/открытия крана.

Не допускается замораживание рабочей среды внутри изделия.

УСЛОВИЯ ХРАНЕНИЯ И ТРАНСПОРТИРОВКИ.

Изделия должны храниться в упаковке предприятия-изготовителя по условиям хранения 3 по ГОСТ 15150. Транспортировка изделий должна осуществляться в соответствии с условиями 5 по ГОСТ 15150.

УТИЛИЗАЦИЯ.

Утилизация изделия (переплавка, захоронение, перепродажа) производится в порядке, установленном Законами РФ от 22 августа 2004 г. № 122-ФЗ «Об охране атмосферного воздуха», от 10 января 2003 г. № 15-ФЗ «Об отходах производства и потребления», а также другими российскими и региональными нормами, актами, правилами, распоряжениями и пр., принятыми во исполнение указанных законов.

ГАРАНТИЙНЫЕ ОБЯЗАТЕЛЬСТВА.

Изготовитель гарантирует соответствие устройства требованиям безопасности, при условии соблюдения потребителем правил использования, транспортировки, хранения, монтажа и эксплуатации.

Гарантия не распространяется на дефекты:

- возникшие в случаях нарушения правил, изложенных в настоящем паспорте об условиях хранения, монтажа, эксплуатации и обслуживания изделий;
- возникшие в случае ненадлежащей транспортировки и погрузо-разгрузочных работ;
- возникшие в случае воздействия веществ, агрессивных к материалам изделия;
- вызванные пожаром, стихией, форс-мажорными обстоятельствами;
- вызванные неправильными действиями потребителя;
- возникшие в случае постороннего вмешательства в конструкцию изделия; производитель не несет ответственность за материальный ущерб и травмы, возникшие в результате неправильного монтажа и эксплуатации.

УСЛОВИЯ ГАРАНТИЙНОГО ОБСЛУЖИВАНИЯ.

Претензии к качеству товара могут быть предъявлены в течение гарантийного срока.

В случае необоснованности претензии, затраты на диагностику и экспертизу изделия оплачиваются Покупателем.

ТЕХНИЧЕСКИЙ ПАСПОРТ ИЗДЕЛИЯ

При предъявлении претензий к качеству товара, покупатель предоставляет следующие документы:

1. Заявление в произвольной форме, в котором указываются:
 - название организации или Ф.И.О. покупателя;
 - фактический адрес покупателя и контактный телефон;
 - название и адрес организации, производившей монтаж;
 - адрес установки изделия;
 - краткое описание дефекта.
2. Документ, подтверждающий покупку изделия (накладная, квитанция);
3. Копия гарантийного талона со всеми заполненными графами.

ГАРАНТИЙНЫЙ ТАЛОН

Сведения о приемке и упаковке

Изделие изготовлено и принято в соответствии с требованиями технических условий производителя и признано годным к эксплуатации. Изделие упаковано согласно требованиям технических условий производителя.

Изделие	ФИЛЬТР МЕХАНИЧЕСКОЙ ОЧИСТКИ ПРОМЫВНОЙ С МАНОМЕТРОМ		
Модель		Кол-во	
Торговая организация:			
Дата продажи: _____			

Для обращения в гарантийную мастерскую необходимо предъявить изделие и правильно заполненный гарантийный талон.

Импортер и организация, уполномоченная на принятие претензий от потребителей:

**ООО «Сантехмаркет» ИНН 7724433227, 115583, Москва, ул.Генерала Белого 26, офис 710,
Тел: 8 (800) 775-81-91.**

Гарантийный срок -7 лет (восемьдесят четыре месяца) со дня продажи конечному потребителю.

Мы постоянно заботимся об улучшении качества обслуживания наших потребителей, поэтому, если у Вас возникли нарекания на качество товара или требуется проведение гарантийного ремонта, пожалуйста, сообщите об этом в службу поддержки:



WhatsApp: 8-985-490-77-00 с 9:00 до 18:00 по Московскому времени; ВС-выходной.

Данная гарантия не ограничивает право покупателя на претензии, вытекающие из договора купли-продажи, а также не ограничивает законные права потребителей.

- Изделие получено в исправном состоянии и полностью укомплектовано.
- Претензий к внешнему виду не имею.
- С условиями проведения гарантийного обслуживания ознакомлен.

Подпись покупателя _____

М.П.



**ГАРАНТИЙНЫЕ ОБЯЗАТЕЛЬСТВА:
ГАРАНТИЙНЫЙ СРОК - 7 ЛЕТ
(ВОСЕМЬДЕСЯТ ЧЕТЫРЕ МЕСЯЦА)
С ДАТЫ ПРОДАЖИ КОНЕЧНОМУ ПОТРЕБИТЕЛЮ.
ПО ВОПРОСАМ ГАРАНТИИ ОБРАЩАТЬСЯ:
по телефону Россия: 8 (800) 775-81-91
WhatsApp: 8-985-490-77-00
с 9:00 до 18:00 по Московскому времени.**

