

ТЕХНИЧЕСКИЙ ПАСПОРТ ИЗДЕЛИЯ



**ШАРОВЫЕ КРАНЫ
ДЛЯ МЕТАЛЛОПЛАСТИКОВЫХ ТРУБ
АРТИКУЛ: **VRLF161, VRLF201, VRLF202**
VRLM161, VRLM201, VRLM202
VRL 1616 VRL2020**



ГАРАНТИЯ ВЫСОКОГО КАЧЕСТВА VIEIR GROUP

ТЕХНИЧЕСКИЙ ПАСПОРТ ИЗДЕЛИЯ

НАЗНАЧЕНИЕ И ОБЛАСТЬ ПРИМЕНЕНИЯ.

Краны шаровые для металлопластиковых труб ViEiR относятся к бытовой запорной арматуре и предназначены для быстрого перекрытия потока на трубопроводах бытового использования систем горячего и холодного водоснабжения, отопления, технологических трубопроводов, транспортирующих жидкости не агрессивные к материалам шарового крана.

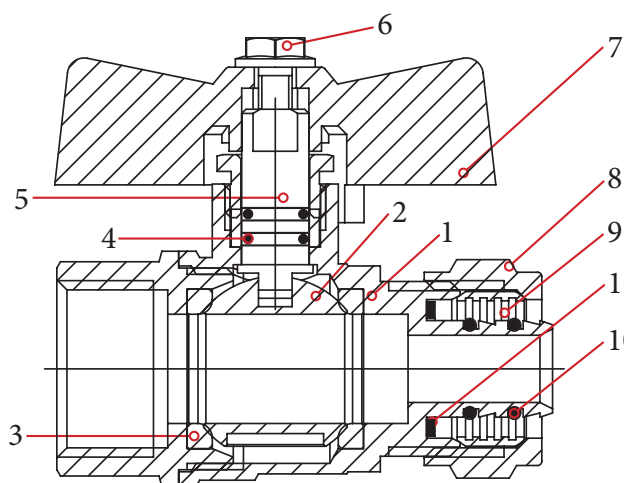
Данные краны не предназначены для регулирования потока.

Соединение с металлопластиковой трубой осуществляется с помощью компрессионного соединения.

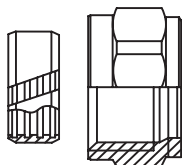
ТЕХНИЧЕСКИЕ ХАРАКТЕРИСТИКИ.

Характеристика	Значение	
Номинальный диаметр DN, мм	15	20
Присоединительная резьба G	1/2"	3/4"
Рабочая среда	Вода, раствор гликолей в воде (до 50%)	
Температура рабочей среды, °C	-10...+110	
Температура окружающей среды, °C	до +60	
Рабочее давление, бар	16	
Класс герметичности затвора	«А»	
Кv, м3/ч	2.5	3.2
Предельный момент затяжки резьбовых соединений, Нм	15	25

КОНСТРУКЦИЯ И МАТЕРИАЛЫ.



- 1 - Корпус, Латунь CW 617N
- 2 - Шар, Латунь CW 617N
- 3 - Уплотнение шара, Тефлон PTFE
- 4 - Уплотнительные кольца, EPDM
- 5 - Шток, Латунь CW 614N
- 6 - Гайка, Сталь оцинкованная
- 7 - Ручка (бабочка), Алюминий
- 8 - Накладная гайка, Латунь CW 617N
- 9 - Обжимное кольцо, Латунь CW 614N
- 10 - Уплотнительные кольца, EPDM
- 11 - Уплотнительное кольцо, Тефлон PTFE

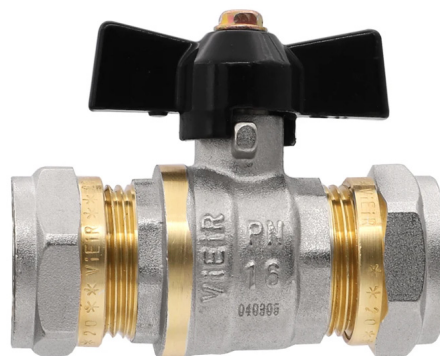
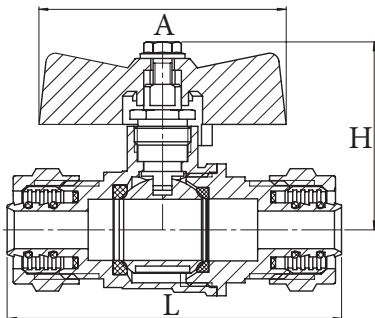


Обжимное кольцо Накладная гайка

ТЕХНИЧЕСКИЙ ПАСПОРТ ИЗДЕЛИЯ

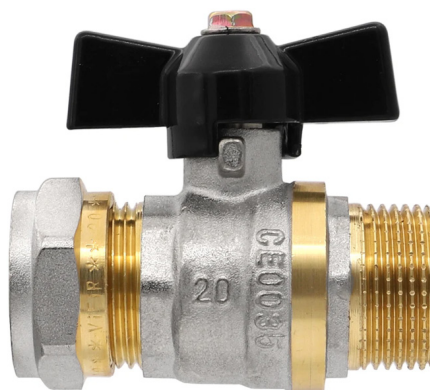
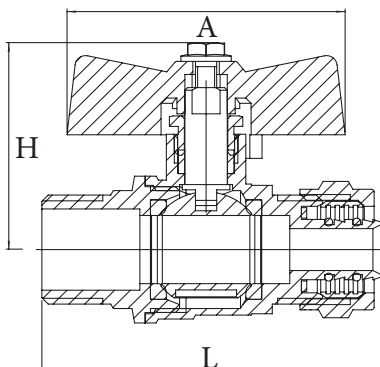
НОМЕНКЛАТУРА И ГАБАРИТНЫЕ РАЗМЕРЫ.

Кран никелированный, обжим - обжим



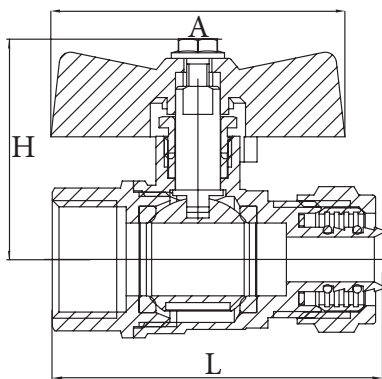
Артикул	Размер	L, мм	H, мм	A, мм	Вес, г
VRL1616	16*16	71	39.5	52.5	185
VRL2020	20*20	73.5	42	52.5	258

Кран никелированный, внешняя резьба - обжим



Артикул	Размер	L, мм	H, мм	A, мм	Вес, г
VRLM161	16*1/2"	64	39.5	52.5	160
VRLM201	20*1/2"	66.5	42	52.5	210
VRLM202	20*3/4"	66	42	52.5	210

Кран никелированный, внутренняя резьба - обжим



Артикул	Размер	L, мм	H, мм	A, мм	Вес, г
VRLF161	16*1/2"	59	39.5	52.5	155
VRLF201	20*1/2"	62	42	52.5	205
VRLF202	20*3/4"	62	42	52.5	205

VIEIR®

ТЕХНИЧЕСКИЙ ПАСПОРТ ИЗДЕЛИЯ

УКАЗАНИЯ ПО МОНТАЖУ.

Установка и демонтаж изделия, а также любые операции по ремонту или регулировке должны производиться при отсутствии давления в системе.

Кран не имеет направления потока. Может устанавливаться в любом положении, но в видимом, доступном месте для обеспечения их полного и лёгкого открытия/закрытия.

Кран не должен испытывать нагрузок от трубопровода (изгиб, сжатие, растяжение, кручение, перекосы, вибрация, несоосность патрубков, неравномерность затяжки крепежа). При необходимости должны быть предусмотрены опоры или компенсаторы, снижающие нагрузку на кран от трубопровода.

Герметизация муфтовых соединений должна выполняться с использованием уплотнительных материалов: фум, лен сантехнический, анаэробный герметик, сантехническая нить. Чрезмерное количество уплотнительных материалов и излишние усилия затяжки могут привести к повреждению крана и фитинга.

Установка крана с обжимным соединением происходит в следующей последовательности:

1. Отрезать трубу строго перпендикулярно ее продольной оси.
2. Откалибровать и снять внутреннюю фаску с трубы.
3. Надеть на трубу накидную гайку и обжимное кольцо.
4. Вставить трубу в штуцер крана, не повредив уплотнительных колец.
5. Затянуть накидную гайку вручную на сколько возможно.
6. Придерживая корпус крана одним рожковым ключом, вторым рожковым ключом повернуть накидную гайку на 1 оборот.

Обжимные соединения относятся к «разборным», замоноличивание их в строительные конструкции не допускается.

Кран должен быть надежно закреплен на трубопроводе, подтекание рабочей жидкости по резьбовой части не допускается. Согласно пункту 4.1 СНиП 3.05.01-85 «Внутренние санитарно-технические системы» после монтажа обязательно проводится манометрическое испытание герметичности системы и оформляется в соответствии с Приложением № 3 к СНиПу. Данное испытание позволяет обезопасить от протечек и ущерба, связанного с ними.

УКАЗАНИЯ ПО ЭКСПЛУАТАЦИИ И ТЕХНИЧЕСКОМУ ОБСЛУЖИВАНИЮ.

Шаровые краны для металлопластиковых труб ViEiR должны эксплуатироваться при давлении и температуре, изложенных в таблице технических характеристик.

Регулировка расхода потока шаровыми кранами не допускается. При установке рукоятки (шара) в промежуточном положении возможно повреждение уплотнений крана.

Для полного перекрытия потока достаточно повернуть рукоятку крана по часовой стрелке на 90° (до упора); для открытия крана – повернуть рукоятку против часовой стрелки на 90° (до упора).

Для исключения «закисания» крана рекомендуется 1-2 раза в год открыть/закрыть его.

УСЛОВИЯ ХРАНЕНИЯ И ТРАНСПОРТИРОВКИ.

Изделия должны храниться в упаковке предприятия-изготовителя по условиям хранения 3 по ГОСТ 15150. Транспортировка изделий должна осуществляться в соответствии с условиями 5 по ГОСТ 15150.

УТИЛИЗАЦИЯ.

Утилизация изделия (переплавка, захоронение, перепродажа) производится в порядке, установленном Законами РФ от 22 августа 2004 г. № 122-ФЗ «Об охране атмосферного воздуха», от 10 января 2003 г. № 15-ФЗ «Об отходах производства и потребления», а также другими российскими и региональными нормами, актами, правилами, распоряжениями и пр., приняты-ми во исполнение указанных законов.

ТЕХНИЧЕСКИЙ ПАСПОРТ ИЗДЕЛИЯ

ГАРАНТИЙНЫЕ ОБЯЗАТЕЛЬСТВА.

Изготовитель гарантирует соответствие кранов шаровых полнопроходных ViEiR требованиям безопасности, при условии соблюдения потребителем правил использования, транспортировки, хранения, монтажа и эксплуатации.

Гарантия не распространяется на дефекты:

- возникшие в случаях нарушения правил, изложенных в настоящем паспорте об условиях хранения, монтажа, эксплуатации и обслуживания изделий;
- возникшие в случае ненадлежащей транспортировки и погрузо-разгрузочных работ;
- возникшие в случае воздействия веществ, агрессивных к материалам изделия;
- вызванные пожаром, стихией, форс-мажорными обстоятельствами;
- вызванные неправильными действиями потребителя;
- возникшие в случае постороннего вмешательства в конструкцию изделия.

УСЛОВИЯ ГАРАНТИЙНОГО ОБСЛУЖИВАНИЯ.

Претензии к качеству товара могут быть предъявлены в течение гарантийного срока.

В случае необоснованности претензии, затраты на диагностику и экспертизу изделия оплачиваются Покупателем.

При предъявлении претензий к качеству товара, покупатель предоставляет следующие документы:

1. Заявление в произвольной форме, в котором указываются:
 - название организации или Ф.И.О. покупателя;
 - фактический адрес покупателя и контактный телефон;
 - название и адрес организации, производившей монтаж;
 - адрес установки изделия;
 - краткое описание дефекта.
2. Документ, подтверждающий покупку изделия (накладная, квитанция);
3. Фотографии неисправного изделия в системе;
4. Акт гидравлического испытания системы, в которой монтировалось изделие;
5. Копия гарантийного талона со всеми заполненными графами.

Представители Гарантийной организации могут запросить дополнительные документы для определения причин аварии и размеров ущерба.

ТЕХНИЧЕСКИЙ ПАСПОРТ ИЗДЕЛИЯ

Сведения о приемке и упаковке

Изделие изготовлено и принято в соответствии с требованиями технических условий производителя и признано годным к эксплуатации. Изделие упаковано согласно требованиям технических условий производителя.

ГАРАНТИЙНЫЙ ТАЛОН			
Дата выпуска	См. также последние 4 цифры серийного номера(в формате м.г.)		
Изделие	ШАРОВОЙ КРАН ДЛЯ М/П ТРУБ		
Модель		№ изделия	
Торговая организация			
Дата продажи			

Для обращения в гарантийную мастерскую необходимо предъявить изделие и правильно заполненный гарантийный талон.

Импортер и организация, уполномоченная на принятие претензий от потребителей:

**ООО «Сантехмаркет» ИНН 7724433227, 115583, Москва, ул.Генерала Белого 26, офис 710,
Тел: 8 (800) 775-81-91**

Гарантийный срок составляет - Семь лет (восемьдесят четыре месяца) с даты продажи конечному потребителю.

Мы постоянно заботимся об улучшении качества обслуживания наших потребителей, поэтому, если у Вас возникли нарекания на качество товара или требуется проведение гарантийного ремонта, пожалуйста, сообщите об этом в службу поддержки:



WhatsApp: 8-985-490-77-00 с 9:00 до 18:00 по Московскому времени; ВС-выходной.

Данная гарантия не ограничивает право покупателя на претензии, вытекающие из договора купли-продажи, а также не ограничивает законные права потребителей.

- Изделие получено в исправном состоянии и полностью укомплектовано.
- Претензий к внешнему виду не имею.
- С условиями проведения гарантийного обслуживания ознакомлен.

Подпись покупателя	М.П.
--------------------	-------------



ViEiR®

ORIGINAL ITALIAN TECHNOLOGY



**ГАРАНТИЙНЫЕ ОБЯЗАТЕЛЬСТВА:
ГАРАНТИЙНЫЙ СРОК - 7 ЛЕТ
(ВОСЕМЬДЕСЯТ МЕСЯЦА МЕСЯЦА)
С ДАТЫ ПРОДАЖИ КОНЕЧНОМУ ПОТРЕБИТЕЛЮ.
ПО ВОПРОСАМ ГАРАНТИИ ОБРАЩАТЬСЯ:
по телефону Россия: 8 (800) 775-81-91
WhatsApp: 8-985-490-77-00
с 9:00 до 18:00 по Московскому времени.**

