

НАДЁЖНАЯ ИНЖЕНЕРНАЯ САНТЕХНИКА



VIEIR®

ORIGINAL ITALIAN TECHNOLOGY



**ГОРИЗОНТАЛЬНЫЙ
ОБРАТНЫЙ КЛАПАН
АРТИКУЛ:**

**ZH679, ZH680, ZH681
ZH682, ZH683, ZH684**



ТЕХНИЧЕСКИЙ ПАСПОРТ ИЗДЕЛИЯ

НАЗНАЧЕНИЕ И ОБЛАСТЬ ПРИМЕНЕНИЯ.

Обратный горизонтальный клапан предназначен для предотвращения обратного тока жидкости трубопроводных системах в пределах допустимых значений по температуре и давлению. В качестве транспортируемой среды могут использоваться жидкости не агрессивные к материалам клапана. Обратные клапаны однонаправленные - управляют потоком в одном направлении (указано стрелкой на корпусе).

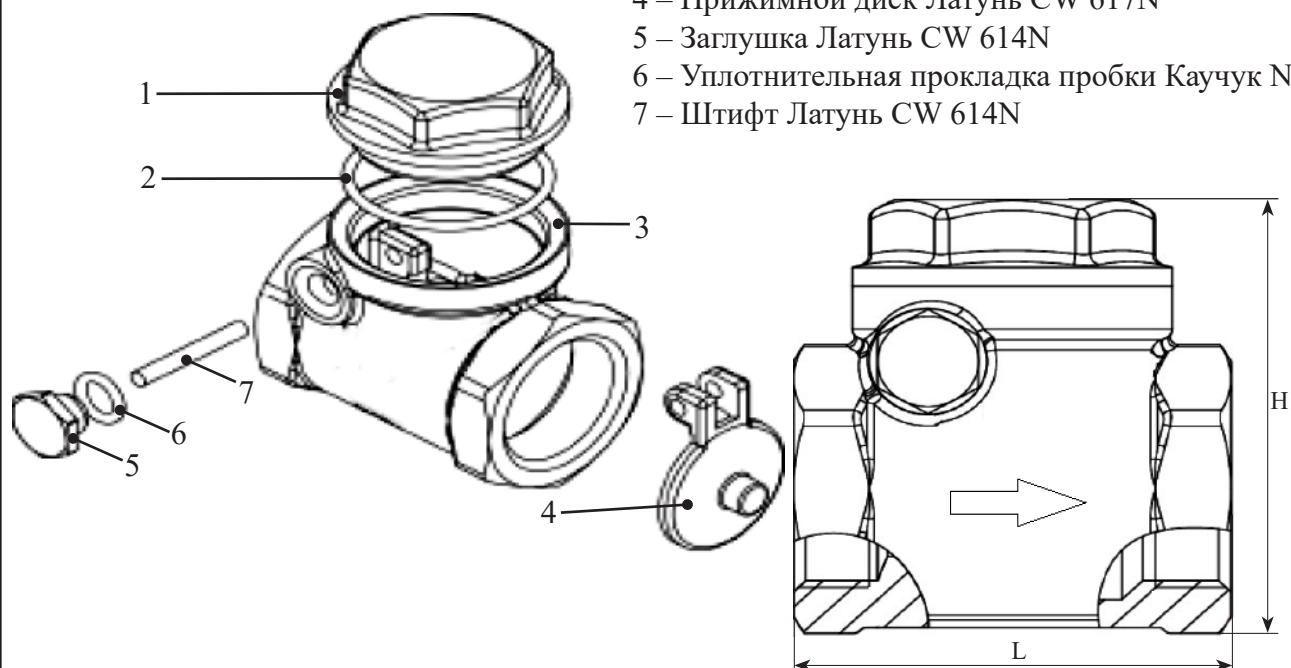
Преимущество клапанов заключается в низкой величине потерь давления из-за округлой формы корпуса клапана и большого проходного сечения.

ТЕХНИЧЕСКИЕ ХАРАКТЕРИСТИКИ.

Артикул	ZH679	ZH680	ZH681	ZH682	ZH683	ZH684
DN, мм	15	20	25	32	40	50
Резьба, дюйм	1/2"	3/4"	1"	1 1/4"	1 1/2"	2"
Рабочее давление, бар	16	16	12	10	10	10
Пропускная способность Kv при Δp=1 бар, м3/час	3,6	9,5	23	35	56	86
H, мм	48	55	64	75	86	99
L, мм	43,5	51	62	66	82	93
Вес, г	122	172	280	472	605	996
Предельный крутящий момент, Нм	35	45	65	90	50	50
Температурный диапазон, °С	от 0 до 90					

КОНСТРУКЦИЯ И МАТЕРИАЛЫ.

- 1 – Крышка Латунь CW 617N
- 2 – Уплотнительное кольцо Каучук NBR
- 3 – Корпус Латунь CW 617N
- 4 – Прижимной диск Латунь CW 617N
- 5 – Заглушка Латунь CW 614N
- 6 – Уплотнительная прокладка пробки Каучук NBR
- 7 – Штифт Латунь CW 614N



ТЕХНИЧЕСКИЙ ПАСПОРТ ИЗДЕЛИЯ

ПРИНЦИП РАБОТЫ.

При появлении потока воды она напором давит на прижимной диск и, преодолевая сопротивление его веса, поднимает его, открывая клапан. Прижимной диск поднимается выше или ниже, в зависимости от силы потока воды через клапан. Когда поток воды прекращается, прижимной диск опускается, закрывая клапан.

УКАЗАНИЕ ПО МОНТАЖУ.

Установка и демонтаж изделия должны производиться при отсутствии давления в системе.

Клапан следует располагать в доступных для обслуживания местах. Установка возможна как горизонтально крышкой вверх (при этом не допускается отклонение от горизонта в сторону открытия клапана), и вертикально (так что бы диск был в закрытом положении под действием силы тяжести), при этом стрелка на корпусе должна совпадать с направлением потока рабочей среды.

Перед установкой изделия трубопровод должен быть очищен от ржавчины, грязи, окалины, песка и других посторонних частиц, влияющих на работоспособность прибора. Системы отопления, теплоснабжения, внутреннего холодного и горячего водоснабжения, трубопроводы котельных по окончании их монтажа должны быть промыты водой до выхода её без механических взвесей (СНИП 03.05.01-85).

Обратный клапан не должен испытывать внешних нагрузок: вибрация, неравномерность затяжки крепежа.

Клапан должен быть надежно закреплен на трубопроводе, подтекание рабочей жидкости по резьбовой части не допустимо. Резьбовые соединения должны производиться с использованием в качестве подмоточного уплотнительного материала ФУМ-ленты, полиамидной нити с силиконом или льна.

После монтажа система должна быть подвергнута испытанию в соответствии с указаниями СП 73.13330.2016.

УКАЗАНИЕ ПО ЭКСПЛУАТАЦИИ И ТЕХНИЧЕСКОМУ ОБСЛУЖИВАНИЮ.

Горизонтальные обратные клапаны поставляются потребителю полностью подготовленными к работе и не требуют дополнительной регулировки. Эксплуатируются при давлении и температуре, изложенных в таблице технических характеристик.

В случае использования обратного клапана в системах с высоким содержанием механических примесей необходимо установить фильтр перед ним.

Если давление в системе может подниматься выше предельного давления для обратного клапана, убедитесь в наличии предохранительного устройства.

Установка и демонтаж изделия, а также любые операции по ремонту или регулировке должны производиться при отсутствии давления в системе.

Дайте оборудованию остыть до температуры окружающего воздуха.

Не допускайте замерзания рабочей среды в механизме клапана.

УСЛОВИЯ ХРАНЕНИЯ И ТРАНСПОРТИРОВКИ.

Изделия должны храниться в упаковке предприятия–изготовителя по условиям хранения 3 по ГОСТ 15150. Транспортировка изделий должна осуществляться в соответствии с условиями 5 по ГОСТ 15150.

В соответствии с ГОСТ 19433-88 изделия не относятся к категории опасных грузов, что допускает их перевозку любым видом транспорта в соответствии с правилами перевозки грузов, действующими на данном виде транспорта.

УТИЛИЗАЦИЯ.

Утилизация изделия (переплавка, захоронение, перепродажа) производится в порядке, установленном Законами РФ от 22 августа 2004 г. № 122-ФЗ «Об охране атмосферного воздуха», от 10 января 2003 г. № 15-ФЗ «Об отходах производства и потребления», а также другими российскими и региональными нормами, актами, правилами, распоряжениями и пр., принятыми во исполнение указанных законов.

ТЕХНИЧЕСКИЙ ПАСПОРТ ИЗДЕЛИЯ

ГАРАНТИЙНЫЕ ОБЯЗАТЕЛЬСТВА.

Гарантийный срок 84 месяца от даты продажи конечному потребителю. В течение всего гарантийного срока изготовитель гарантирует нормальную работу изделия и его соответствие требованиям безопасности при соблюдении потребителем правил хранения, транспортировки, монтажа, эксплуатации и обслуживания изделия. Гарантия распространяется на все дефекты, возникшие по вине изготовителя.

Гарантия не распространяется на дефекты:

- возникшие в случаях нарушения правил, изложенных в настоящем паспорте об условиях хранения, монтажа, эксплуатации и обслуживания изделий;
- возникшие в случае ненадлежащей транспортировки и погрузо-разгрузочных работ;
- возникшие в случае воздействия веществ, агрессивных к материалам изделия;
- вызванные пожаром, стихией, форс-мажорными обстоятельствами;
- вызванные неправильными действиями потребителя;
- возникшие в случае постороннего вмешательства в конструкцию изделия.

УСЛОВИЯ ГАРАНТИЙНОГО ОБСЛУЖИВАНИЯ.

Претензии к качеству товара могут быть предъявлены в течение гарантийного срока.

В случае необоснованности претензии, затраты на диагностику и экспертизу изделия оплачиваются Покупателем.

При предъявлении претензий к качеству товара, покупатель предоставляет следующие документы:

1. Заявление в произвольной форме, в котором указываются:
 - название организации или Ф.И.О. покупателя и контактный телефон;
 - название и адрес организации, производившей монтаж;
 - краткое описание дефекта.
2. Фотографии неисправного изделия в системе;
3. Акт гидравлического испытания системы, в которой монтировалось изделие;
4. Копия гарантийного талона со всеми заполненными графами.

ТЕХНИЧЕСКИЙ ПАСПОРТ ИЗДЕЛИЯ

Сведения о приемке и упаковке

Изделие изготовлено и принято в соответствии с требованиями технических условий производителя и признано годным к эксплуатации. Изделие упаковано согласно требованиям технических условий производителя.

ГАРАНТИЙНЫЙ ТАЛОН

Изделие	ГОРИЗОНТАЛЬНЫЙ ОБРАТНЫЙ КЛАПАН		
Модель		№ изделия	
Торговая организация			
Дата продажи			

Для обращения в гарантийную мастерскую необходимо предъявить изделие и правильно заполненный гарантийный талон.

Импортер и организация, уполномоченная на принятие претензий от потребителей:

**ООО «Сантехмаркет» ИНН 7724433227, 115583, Москва, ул.Генерала Белого 26, офис 710,
Тел: 8 (800) 775-81-91**

Гарантийный срок -7 лет (восемьдесят четыре месяца) со дня продажи конечному потребителю.

Мы постоянно заботимся об улучшении качества обслуживания наших потребителей, поэтому, если у Вас возникли нарекания на качество товара или требуется проведение гарантийного ремонта, пожалуйста, сообщите об этом в службу поддержки:



WhatsApp: 8-985-490-77-00 с 9:00 до 18:00 по Московскому времени; ВС-выходной.

Данная гарантия не ограничивает право покупателя на претензии, вытекающие из договора купли-продажи, а также не ограничивает законные права потребителей.

- Изделие получено в исправном состоянии и полностью укомплектовано.
- Претензий к внешнему виду не имею.
- С условиями проведения гарантийного обслуживания ознакомлен.

Подпись покупателя

М.П.



VIEIR®

ORIGINAL ITALIAN TECHNOLOGY



**ГАРАНТИЙНЫЕ ОБЯЗАТЕЛЬСТВА:
ГАРАНТИЙНЫЙ СРОК - СЕМЬ ЛЕТ
(ВОСЕМЬДЕСЯТ ЧЕТЫРЕ МЕСЯЦА)
С ДАТЫ ПРОДАЖИ КОНЕЧНОМУ ПОТРЕБИТЕЛЮ.
ПО ВОПРОСАМ ГАРАНТИИ ОБРАЩАТЬСЯ:
по телефону Россия: 8 (800) 775-81-91
WhatsApp: 8-985-490-77-00
с 9:00 до 18:00 по Московскому времени.**

