

НАДЁЖНАЯ ИНЖЕНЕРНАЯ САНТЕХНИКА



VIEIR®

ORIGINAL ITALIAN TECHNOLOGY



ИНСТАЛЛЯЦИЯ ДЛЯ СКРЫТОГО
МОНТАЖА АРТИКУЛ: **VRQ60**



ТЕХНИЧЕСКИЙ ПАСПОРТ ИЗДЕЛИЯ

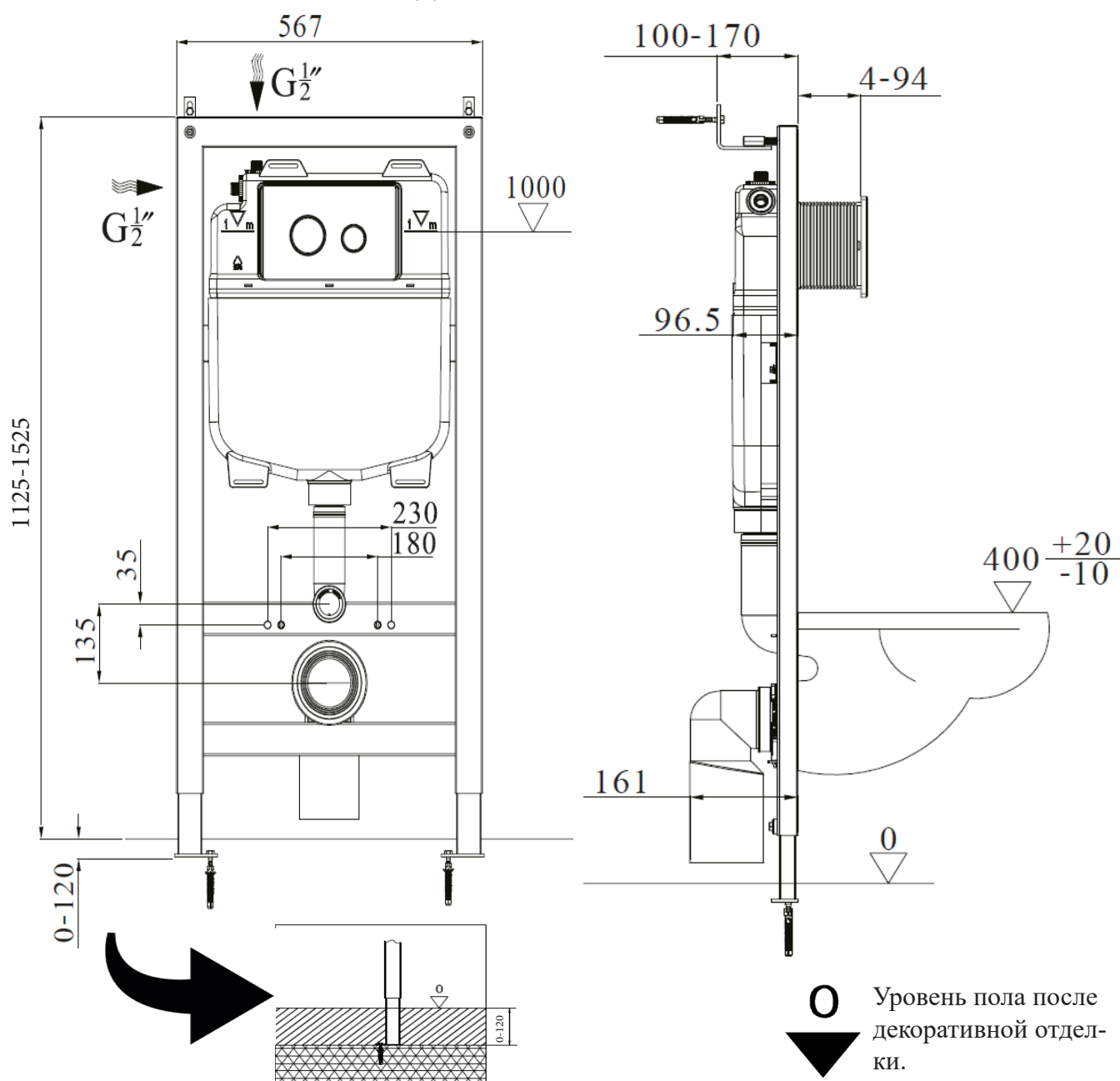
1. ОПИСАНИЕ

Изделие предназначено для скрытого монтажа и служит для крепления подвесного унитаза.

2. ТЕХНИЧЕСКИЕ ХАРАКТЕРИСТИКИ

Наименование	Ед.изм.	Значение
Максимальное рабочее давление	бар	10
Время заполнения бачка в объеме 6,0 л, не более, мин	мин	2.5
Стабильность уровня: изменение уровня воды при изменении, давления на 0,1 МПа, не более, мм	мм	2.0
Установленный ресурс не менее, тыс. циклов	-	150
Присоединительный размер	дюйм	G $\frac{1}{2}$ "
Малый слив, л	л	4
Регулируемый полный слив, л	л	6

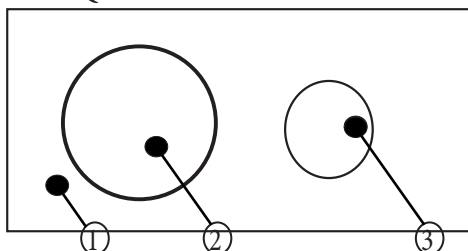
3. МОНТАЖНЫЕ РАЗМЕРЫ ИЗДЕЛИЯ В СБОРЕ



ТЕХНИЧЕСКИЙ ПАСПОРТ ИЗДЕЛИЯ

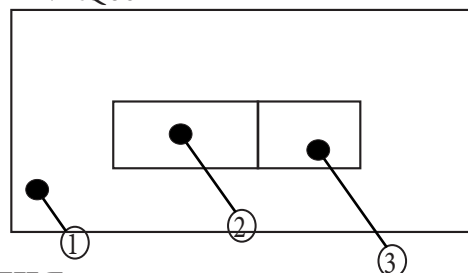
КНОПОЧНЫЙ УЗЕЛ СЛИВА

VRQ60-B



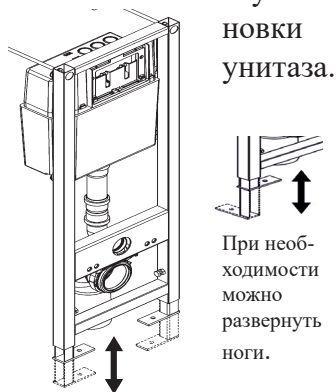
1. Панель кнопочного узла
2. Кнопка полного смыва
3. Кнопка малого смыва

VRQ60-A

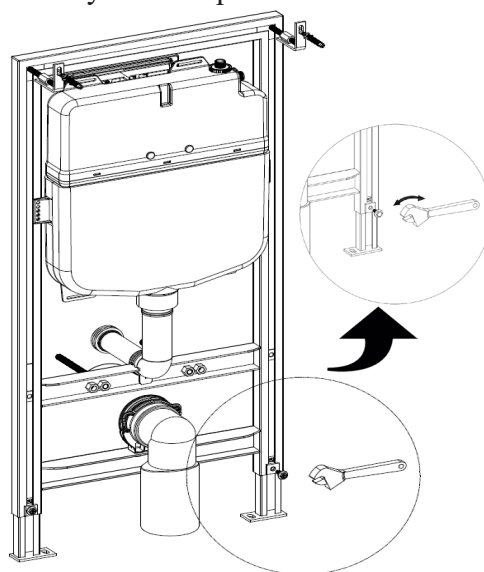


4. ИНСТРУКЦИЯ ПО МОНТАЖУ И УСТАНОВКЕ ИЗДЕЛИЯ

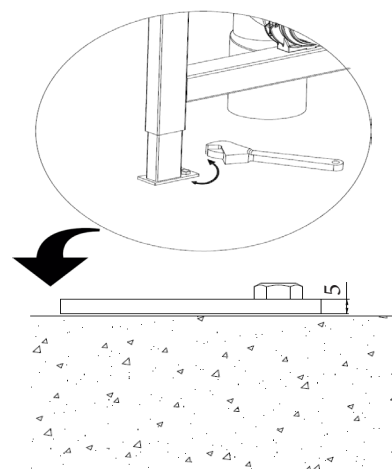
1. Выставить раму по высоте в зависимости от высоты пола и установки унитаза.



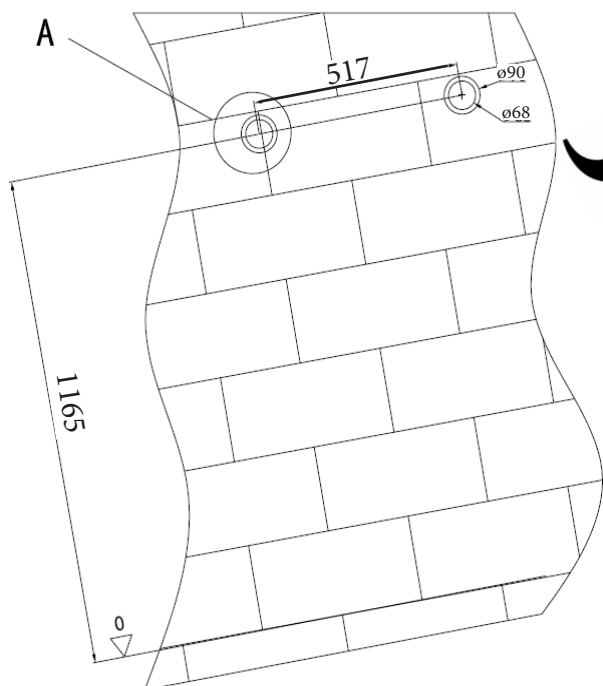
2. Затянуть стопорные винты



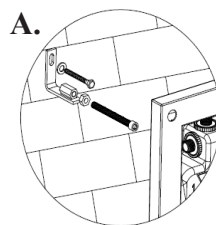
3. Плотно затяните анкера, используйте все 2 анкера для фиксации рамы.



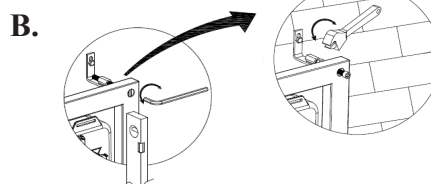
4. Крепление к задней стенке.



Ø68XØ90 (в любом месте окружности диаметром 68-90 мм просверлить стену и установить анкер Ø10x70.



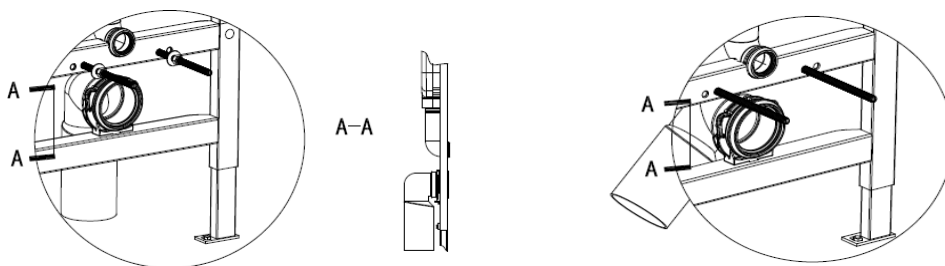
A. Закрепите уголки к стене с помощью анкеров.



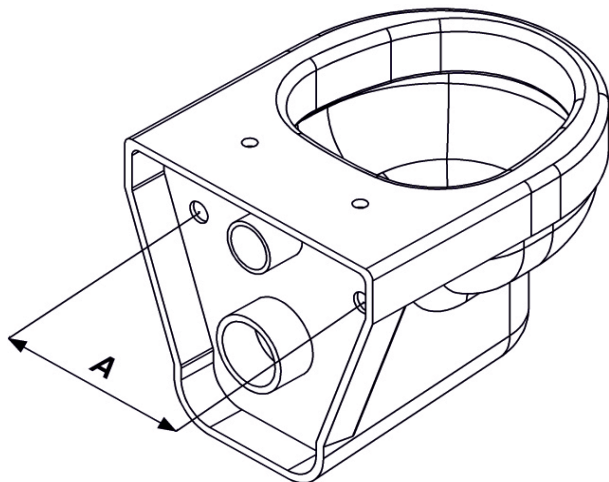
B. С помощью винтов выставьте по уровню раму и зафиксируйте ключом контрагайки.

ТЕХНИЧЕСКИЙ ПАСПОРТ ИЗДЕЛИЯ

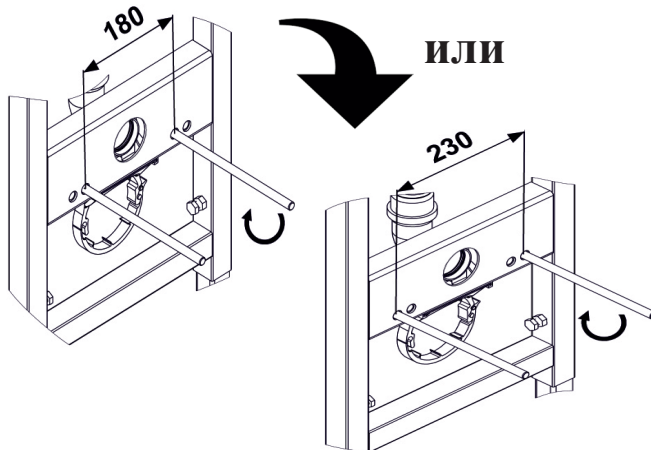
5. Отрегулируйте и зафиксируйте трубу канализации.



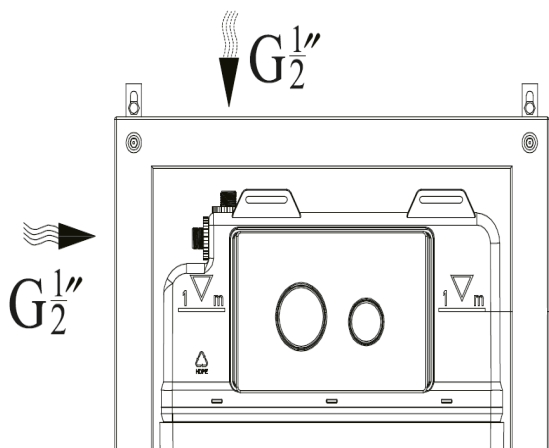
6. Измерить межосевой размер унитаза.



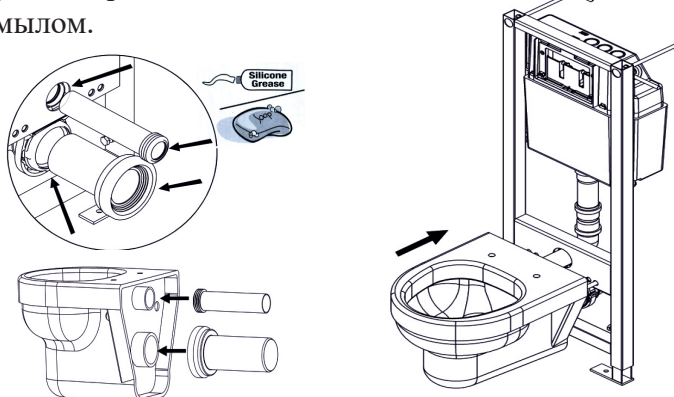
7. Установить шпильки в зависимости от межосевого расстояния:



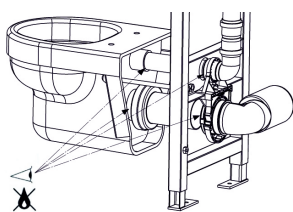
8. Присоединить шланг подвода воды.



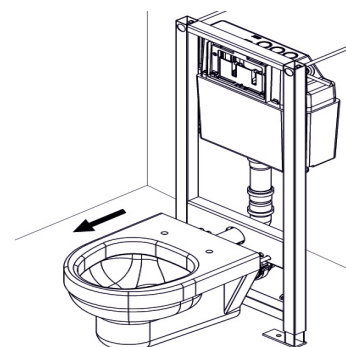
9. Установить унитаз, предварительно обработав резинку силиконовой смазкой или МЫЛОМ.



10. Открыть кран, протестировать работу клапанов и слив унитаза.

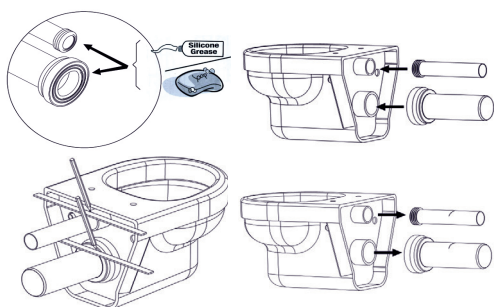


11. Снять унитаз.

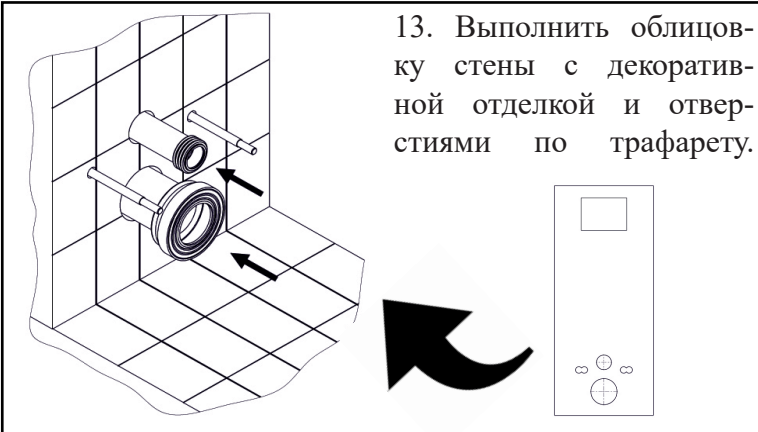


ТЕХНИЧЕСКИЙ ПАСПОРТ ИЗДЕЛИЯ

12. Разметить нужную длину труб.



13. Выполнить облицовку стены с декоративной отделкой и отверстиями по трафарету.



5. ТЕХНИЧЕСКОЕ И СЕРВИСНОЕ ОБСЛУЖИВАНИЕ

5.1. Поврежденное оборудование может привести к серьезным травмам. Не используйте поврежденное оборудование.

5.2. Установка, обслуживание и ремонт инструмента должны осуществляться только квалифицированным специалистом.

5.3. НЕ ДОПУСКАЕТСЯ использование моющих средств, в состав которых входят абразивные, кислотные - щелочесодержащие вещества, органические растворители.

6. УСЛОВИЯ ХРАНЕНИЯ И ТРАНСПОРТИРОВКИ

6.1. Изделия должны храниться в упаковке предприятия-изготовителя по условиям хранения 3 по ГОСТ 15150.

6.2. Транспортировка изделий должна осуществляться в соответствии с условиями 5 по ГОСТ 15150.

6.3. Изделие следует хранить в упакованном виде в сухих закрытых помещениях на расстоянии не менее 0,5 м от отопительных приборов.

7. УТИЛИЗАЦИЯ

Утилизация изделия (переплавка, захоронение, перепродажа) производится в порядке, установленном Законами РФ от 22 августа 2004 г. № 122-ФЗ «Об охране атмосферного воздуха», от 10 января 2003 г. № 15-ФЗ «Об отходах производства и потребления», а также другими российскими и региональными нормами, актами, правилами, распоряжениями и пр., принятыми во исполнение указанных законов.

8. ГАРАНТИЙНЫЕ ОБЯЗАТЕЛЬСТВА

Изготовитель гарантирует соответствие устройства требованиям безопасности, при условии соблюдения потребителем правил использования, транспортировки, хранения, монтажа и эксплуатации. Гарантия не распространяется на дефекты:

- возникшие в случаях нарушения правил, изложенных в настоящем паспорте об условиях хранения, монтажа, эксплуатации и обслуживания изделий;
- возникшие в случае ненадлежащей транспортировки и погрузо-разгрузочных работ;
- возникшие в случае воздействия веществ, агрессивных к материалам изделия;
- вызванные пожаром, стихией, форс-мажорными обстоятельствами;
- вызванные неправильными действиями потребителя;
- возникшие в случае постороннего вмешательства в конструкцию изделия; производитель не несет ответственность за материальный ущерб и травмы, возникшие в результате неправильного монтажа и эксплуатации.
- несоответствия воды техническим требованиям ГОСТ 2761-84.

ТЕХНИЧЕСКИЙ ПАСПОРТ ИЗДЕЛИЯ

9. УСЛОВИЯ ГАРАНТИЙНОГО ОБСЛУЖИВАНИЯ

Претензии к качеству товара могут быть предъявлены в течение гарантийного срока.

В случае необоснованности претензии, затраты на диагностику и экспертизу изделия оплачиваются Покупателем.

Гарантийный срок эксплуатации:

— на раму и бачок -10 лет при условии установки изделия в помещениях с влажностью не более 75%.

— на сливные и наливные механизмы - 5 лет или 60 (шестьдесят) месяцев, но не более 6 лет со дня выпуска.

При предъявлении претензий к качеству товара, покупатель предоставляет следующие документы:

1. Заявление в произвольной форме, в котором указываются:

- название организации или Ф.И.О. покупателя;
- фактический адрес покупателя и контактный телефон;
- название и адрес организации, производившей монтаж;
- адрес установки изделия;
- краткое описание дефекта.

2. Документ, подтверждающий покупку изделия (накладная, квитанция);

3. Копия гарантийного талона со всеми заполненными графами.

ТЕХНИЧЕСКИЙ ПАСПОРТ ИЗДЕЛИЯ

Сведения о приемке и упаковке

Изделие изготовлено и принято в соответствии с требованиями технических условий производителя и признано годным к эксплуатации. Изделие упаковано согласно требованиям технических условий производителя.

ГАРАНТИЙНЫЙ ТАЛОН			
Дата выпуска	См. также последние 4 цифры серийного номера(в формате м.г.)		
Изделие	ИНСТАЛЯЦИЯ ДЛЯ СКРЫТОГО МОНТАЖА		
Модель		№ изделия	
Торговая организация			
Дата продажи			

Для обращения в гарантийную мастерскую необходимо предъявить изделие и правильно заполненный гарантийный талон.

Импортер и организация, уполномоченная на принятие претензий от потребителей:

ООО «Сантехмаркет» ИНН 7724433227, 115583, Москва, ул.Генерала Белого 26, офис 710, Тел: 8 (800) 775-81-91

Срок службы не ограничен.

Мы постоянно заботимся об улучшении качества обслуживания наших потребителей, поэтому, если у Вас возникли нарекания на качество товара или требуется проведение гарантийного ремонта, пожалуйста, сообщите об этом в службу поддержки:

по телефону Россия: 8-800-775-81-91 с 9:00 до 18:00 по Московскому времени;



WhatsApp: 8-985-490-77-00

Данная гарантия не ограничивает право покупателя на претензии, вытекающие из договора купли-продажи, а также не ограничивает законные права потребителей.

- Изделие получено в исправном состоянии и полностью укомплектовано.
- Претензий к внешнему виду не имею.
- С условиями проведения гарантийного обслуживания ознакомлен.

Подпись покупателя	М.П.
--------------------	-------------

VIEIR[®]

PROFESSIONAL

ГАРАНТИЙНЫЕ ОБЯЗАТЕЛЬСТВА:

ГАРАНТИЙНЫЙ СРОК:

- **НА РАМУ И КОРПУС СЛИВНОГО БАЧКА -**
 - **10 ЛЕТ (СТОДВАДЦАТЬ МЕСЯЦЕВ);**
 - **АРМАТУРА БАЧКА,**
- **СЛИВНЫЕ И НАЛИВНЫЕ МЕХАНИЗМЫ -**
 - **5 ЛЕТ (ШЕСТЬДЕСЯТ МЕСЯЦЕВ);**

С ДАТЫ ПРОДАЖИ КОНЕЧНОМУ ПОТРЕБИТЕЛЮ.

ПО ВОПРОСАМ ГАРАНТИИ ОБРАЩАТЬСЯ:

по телефону Россия: 8 (800) 775-81-91

WhatsApp: 8-985-490-77-00

с 9:00 до 18:00 по Московскому времени.

