

НАДЁЖНАЯ ИНЖЕНЕРНАЯ САНТЕХНИКА



VIEIR®

ORIGINAL ITALIAN TECHNOLOGY



РУЧНОЙ ОПРЕССОВЩИК

АРТИКУЛ: **RP-50**



ТЕХНИЧЕСКИЙ ПАСПОРТ ИЗДЕЛИЯ

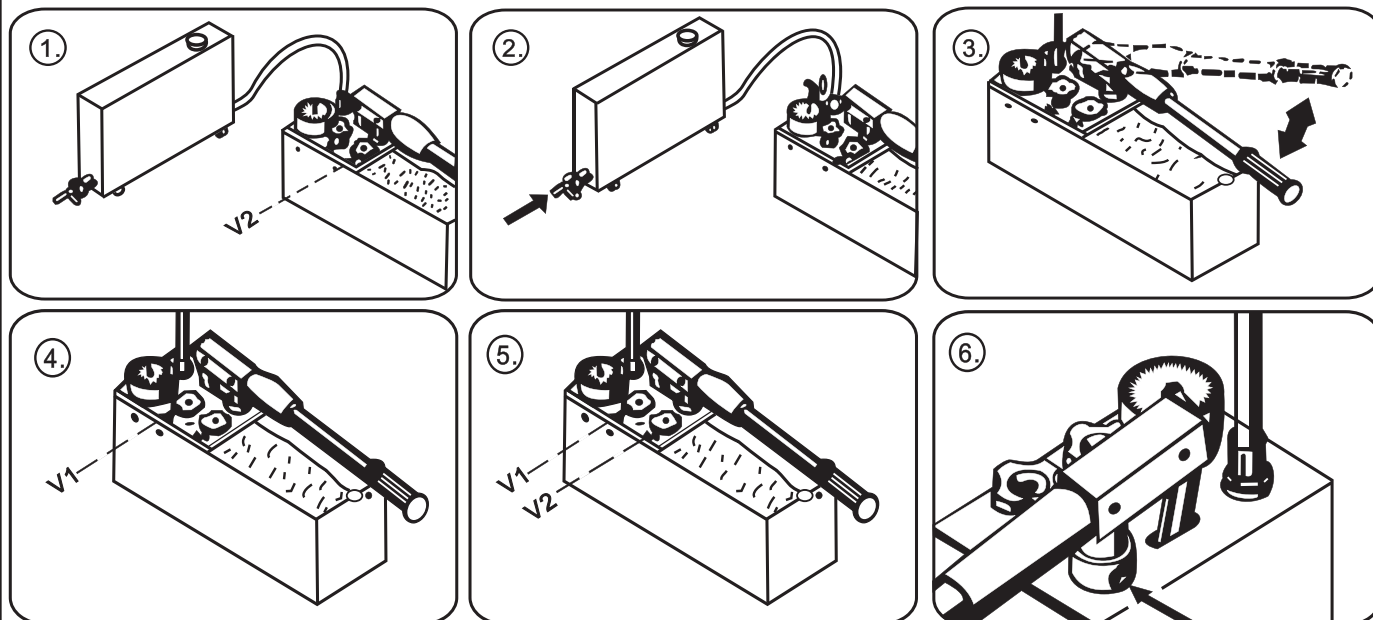
ОПИСАНИЕ И ОБЛАСТЬ ПРИМЕНЕНИЯ

Ручной опрессовщик Vieir RP-50 предназначен для точной и быстрой проверки давления гидравлической системы, а также герметичности труб и резервуаров в водопроводных, отопительных и сантехнических системах, масляных установках. Постоянство давления обеспечивается за счет системы двойных обратных клапанов.

ТЕХНИЧЕСКИЕ ХАРАКТЕРИСТИКИ

Наименование показателя	Значение	
Макс. рабочее давление	бар	≤60 (6 мПа/870 psi)
Диапазон температуры жидкости	°C	от -30 до +60
Значение pH для жидкости:	-	7-12
Вязкость жидкости:	мПа сек.	≤ 1,5
Присоединительная резьба штуцера шланга высокого давления	дюйм	G1/2"
Срок службы трубы при соблюдении паспортных условий эксплуатации	лет	неограничен

УКАЗАНИЯ ПО ЭКСПЛУАТАЦИИ И ОБСЛУЖИВАНИЮ



1. Заполните систему водой, откройте сливной кран (затвор или кран Маевского) для стравливания воздуха из испытываемой системы, после того как из системы выйдет весь воздух - закройте кран.
2. Подключите напорный шланг опрессовочного насоса RP-50 к испытываемой системе, заполните емкость водой. Откройте клапан V1, закройте клапан V2.
3. С помощью рычага закачивайте в систему воду, в процессе работы рычагом опрессовочного насоса - давление в системе будет расти, по достижении необходимого давления проверки закройте клапан V2.
4. Если давление проверки превышено, слегка приоткройте клапан V2, пока не будет достигнуто необходимое давление, затем закройте клапан V2.
5. По истечению времени проверки - откройте оба клапана V1 и V2 для слива системы и отсоедините шланг от системы.
6. Если поршень насоса выработал заводскую смазку - **опрессовочный насос может перестать качать воду, данная неисправность не является гарантийным случаем** - с помощью плунжерного шприца запрессуйте в поршневую колонну водостойкую смазку.
7. Емкость опрессовочного насоса не предназначена для постоянного хранения воды, после гидравлической проверки системы - опорожняйте емкость.

VIEIR®

ТЕХНИЧЕСКИЙ ПАСПОРТ ИЗДЕЛИЯ

8. Если желаемое давление не достигается - закройте плотнее клапан V2, проверьте испытываемую систему на протечки. Если протечек в системе нет, то выкрутите рукоятки клапана V1, V2 из резьбового основания корпуса, устранили засор, при необходимости - уплотнительные прокладки нужно заменить на новые (гарантия завода-изготовителя на уплотнительные прокладки не распространяется).
9. Если рычаг насоса поднимается вверх, или насос не качает - шарик на всасывающей стороне заблокирован:



а) открутите 4 винта находящихся на емкости опрессовочного насоса, переверните насос, снимите фильтр-сетку;



б) подручным инструментом протолкните аккуратно шарик во внутрь не глубже чем на 2-3мм, чтобы шарик не повредил стопорное кольцо и не провалился во внутрь поршневой колонны. Шарик должен свободно перемещаться во внутренней части штуцера;

в) после устранения блокировки шара, - установите фильтр-сетку и насос обратно на емкость и зафиксируйте насос на емкости с помощью 4-х винтов.

10. Не работайте рукояткой насоса при одновременно закрытых клапанах V1, V2 это может привести к блокировки шара в штуцере всасывающего патрубка. Не применяйте чрезмерного усилия при нагнетании давления в систему, при избыточном (высоком) давлении - шарик запрессовывается давлением воды в узкую часть всасывающего штуцера т.к. штуцер выполнен из более мягкого металла чем сам шарик.

11. Опрессовка системы испытательным давлением производится путем создания избыточного давления в системе в 1,5 раза превышающее рабочее давление в системе, но не менее 6 бар. Гидравлические испытания проводятся в соответствии с указаниями СП73.13330.2016.

УСЛОВИЯ ХРАНЕНИЯ И ТРАНСПОРТИРОВКИ

Транспортировку и хранение изделия требуется осуществлять в упаковке предприятия-изготовителя. Условия хранения - в проветриваемых навесах или помещениях по ГОСТ 15150, по условиям 5 (ОЖ4), раздела 10.

Опрессовочный насос не относится к категории опасных грузов - транспортировка изделия может осуществляться любым видом транспорта в соответствии с правилами перевозки грузов, действующими на данном виде транспорта.

УТИЛИЗАЦИЯ

Утилизация изделия (переплавка, захоронение, перепродажа) производится в порядке, установленном Законами РФ от 22 августа 2004 г. № 122-ФЗ «Об охране атмосферного воздуха», от 10 января 2003 г.

№ 15-ФЗ «Об отходах производства и потребления», а также другими российскими и региональными нормами, актами, правилами, распоряжениями и пр., принятыми во исполнение указанных законов.

ГАРАНТИЙНЫЕ ОБЯЗАТЕЛЬСТВА

Изготовитель гарантирует соответствие ручного опрессовщика ViEiR RP-50 требованиям безопасности, при условии соблюдения потребителем правил использования, транспортировки, хранения, монтажа и эксплуатации.

Гарантия не распространяется на дефекты:

- возникшие в случаях нарушения правил, изложенных в настоящем паспорте об условиях хранения, монтажа, эксплуатации и обслуживания изделий;
- возникшие в случае ненадлежащей транспортировки и погрузо-разгрузочных работ;
- возникшие в случае воздействия веществ, агрессивных к материалам изделия;
- вызванные пожаром, стихией, форс-мажорными обстоятельствами;

ТЕХНИЧЕСКИЙ ПАСПОРТ ИЗДЕЛИЯ

- вызванные неправильными действиями потребителя;
- возникшие в случае постороннего вмешательства в конструкцию изделия.

Фирма изготовитель, импортер и, или продавец не несет ответственность за нанесение материального ущерба третьим лицам по причине некачественной эксплуатации или использования изделия не по назначению.

УСЛОВИЯ ГАРАНТИЙНОГО ОБСЛУЖИВАНИЯ

Претензии к качеству товара могут быть предъявлены в течение гарантийного срока - 1 год.

В случае необоснованности претензии, затраты на диагностику и экспертизу изделия оплачиваются Покупателем.

При предъявлении претензий к качеству товара, покупатель предоставляет следующие документы:

1. Заявление в произвольной форме, в котором указываются:
 - название организации или Ф.И.О. покупателя;
 - краткое описание дефекта.
2. Документ, подтверждающий покупку изделия (накладная, квитанция);
3. Копия гарантийного талона со всеми заполненными графами.

ГАРАНТИЙНЫЙ ТАЛОН

Сведения о приемке и упаковке

Изделие изготовлено и принято в соответствии с требованиями технических условий производителя и признано годным к эксплуатации. Изделие упаковано согласно требованиям технических условий производителя.

Изделие	РУЧНОЙ ОПРЕССОВЩИК
Модель	RP-50
Торговая организация	
Дата продажи	

Для обращения в гарантийную мастерскую необходимо предъявить изделие и правильно заполненный гарантийный талон.

Импортер и организация, уполномоченная на принятие претензий от потребителей:

ООО «Сантехмаркет» ИНН 7724433227, 115583, Москва, ул.Генерала Белого 26, офис 710, Тел: 8 (800) 775-81-91

Гарантийный срок составляет 1 год (двенадцать месяцев) с даты продажи конечному потребителю.

Срок службы не ограничен.

Мы постоянно заботимся об улучшении качества обслуживания наших потребителей, поэтому, если у Вас возникли нарекания на качество товара или требуется проведение гарантийного ремонта, пожалуйста, сообщите об этом в службу поддержки:

по телефону Россия: 8 (800) 775-81-91 с 9:00 до 18:00 по Московскому времени;



WhatsApp: 8-985-490-77-00

Данная гарантия не ограничивает право покупателя на претензии, вытекающие из договора купли-продажи, а также не ограничивает законные права потребителей.

- Изделие получено в исправном состоянии и полностью укомплектовано.
- Претензий к внешнему виду не имею.
- С условиями проведения гарантийного обслуживания ознакомлен.

Подпись покупателя	М.П.
--------------------	-------------



VIEIR®

ORIGINAL ITALIAN TECHNOLOGY

**ГАРАНТИЙНЫЕ ОБЯЗАТЕЛЬСТВА:
ГАРАНТИЙНЫЙ СРОК - 1 ГОД
(ДВЕНАДЦАТЬ МЕСЯЦЕВ)
С ДАТЫ ПРОДАЖИ КОНЕЧНОМУ ПОТРЕБИТЕЛЮ.
ПО ВОПРОСАМ ГАРАНТИИ ОБРАЩАТЬСЯ:
по телефону Россия: 8 (800) 775-81-91
WhatsApp: 8-985-490-77-00
с 9:00 до 18:00 по Московскому времени.**

